

Круглое сальто

PCM80821

KOMPANI
Let's play



The Somersault Ring is a variant of the great classic playground favourite of somersault bars. It is irresistible to children and their parents, repeatedly. The Somersault Ring makes cooperation and sharing in multiple heights fun. They accommodate more users, and different age and ability levels. The Somersault Ring caters for a range of play

activities, hanging by the arms, climbing, swaying, training the upper body and core muscles. Sitting on the bars with friends, sharing, using social-emotional skills. Or, somersaulting. Somersaulting on the Somersault Ring trains children's proprioception: the awareness of where body parts are and how to coordinate movements to

master movement in space. It trains the senses of space and balance, too, making the child able to navigate their surroundings securely.

Номер товара	
Общая информация о товаре	
Размеры ДхШхВ	227x199x210 cm
Возрастная группа	4+
Игровая вместимость	6
Варианты окраски	●

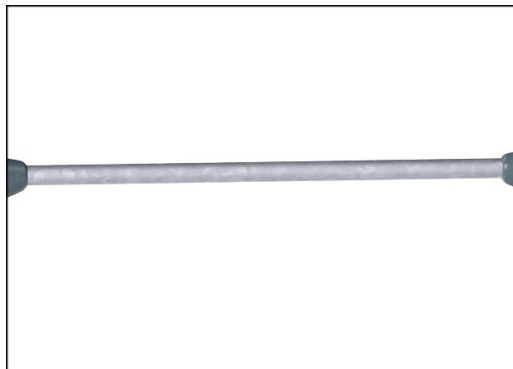


Круглое сальто

PCM80821



Основные стойки с опорой из горячеоцинкованной стали доступны из различных материалов: Столбы из сосновой древесины со стальными стойками с порошковым покрытием, которые пропитаны под давлением и предварительно оцинкованные внутри и снаружи. Бессвинцовый алюминий с цветным анодированием верхней части. Столбы Greenline TexMade изготовлены из 100% переработанного полиэтилена и текстильных отходов.



Stal'ny`e poverxnosti ocinkovany` metodom goryachego czinkovaniya vnutri i snaruzhi bez soderzhaniya svincza. Gal'vanizacziya obladaet otlichnoj ustojchivost`yu k korrozii vo vneshnix sredax i trebuet nizkix e`kspluataczionny`x rasxodov.

Номер товара	
Информация по установке	
Макс. высота падения	198 cm
Область безопасной поверхности	23,1 m ²
Общее время установки	
Объем раскопок	
Объем бетона	
Глубина фундамента	
Вес груза	
Варианты крепления	На поверхности <input checked="" type="checkbox"/>
	В грунт <input checked="" type="checkbox"/>
Информация о гарантии	
Оцинкованная сталь	Пожизненная
Столб	10 лет
Гарантированные запасные части	10 лет



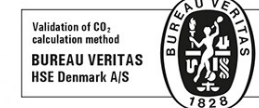


Ворота A1-A3

Общий выброс CO ₂	CO ₂ ЭКВ/кг	Переработанные материалы
кг CO ₂ ЭКВ.	кг CO ₂ ЭКВ./кг	%

Общая структура, применяемая для этих факторов, представляет собой Экологическую декларацию продукта (EPD), которая дает количественную оценку «экологической информации о жизненном цикле продукта и позволяет сравнивать продукты, выполняющие одну и ту же функцию» (ISO, 2006). Это следует структуре и применяет подход оценки жизненного цикла ко всей стадии продукта от сырья до производства (A1-A3))

Kompan A/S
C.F. Tietgens Boulevard 32C
DK-5220 Odense SØ
Denmark



Validation of CO₂ calculation of: Freestanding play equipment



Data version no. 2021-09-27

The CO₂ calculation and data are in compliance with the principles of a carbon footprint impact according to the GHG protocol (Greenhouse Gas Protocol), Scope 3, cradle to gate related to all individual components in the product category: "Freestanding play equipment" represented by item no.: GXY916012-3417.

(Scope 3 emissions include emission sources in the upstream and downstream value chain).

Date: 15. October 2021 | Valid until: 15. October 2023

Validated by:

Bente Hviid, Senior Consultant

Peter Bendtsen, Senior Consultant

Validation based on report: Validation of CO₂ calculation of 8 categories of Kompan product line, version 1.0, prepared by: Bureau Veritas HSE, Denmark: Bente Hviid and Peter Bendtsen.

Publication date: 15. October 2021

By Bureau Veritas HSE
www.bureauveritas.dk
+45 7731 1000

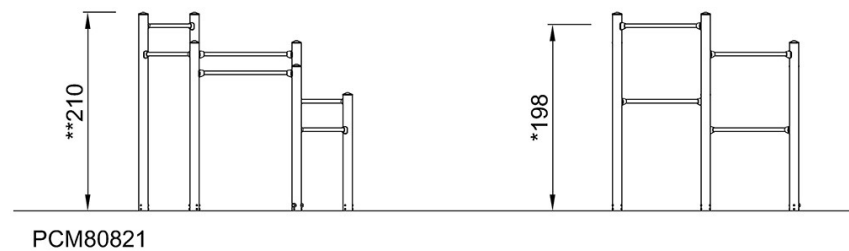
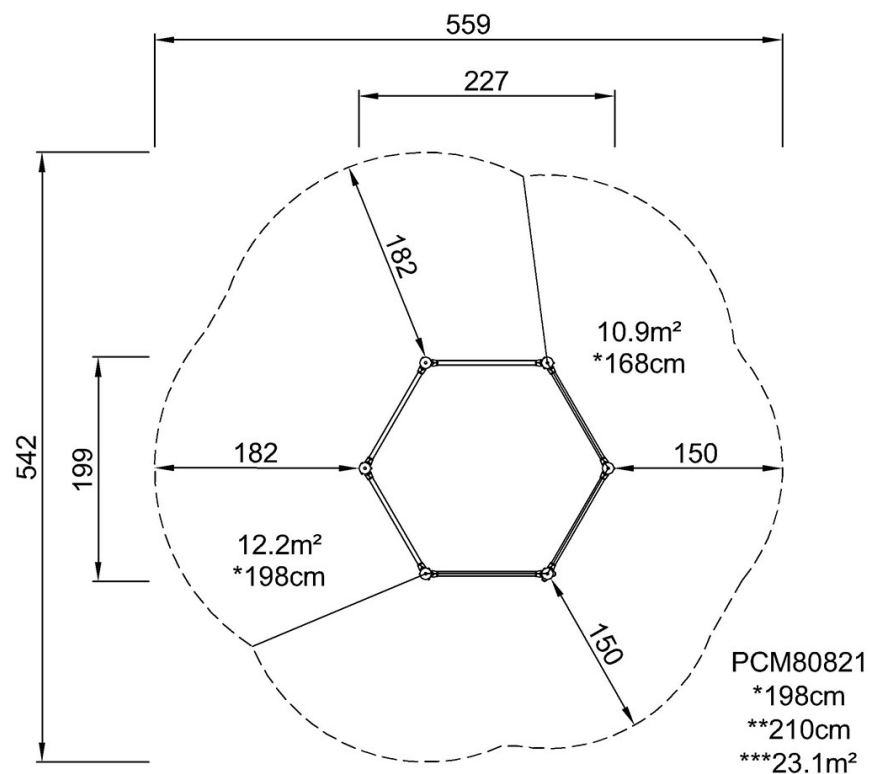


Круглое сальто

PCM80821

Макс. высота падения | Общая высота | Область безопасной поверхности

Макс. высота падения | Общая высота



[Нажмите для ВИДА СВЕРХУ](#)

[Нажмите для ВИДА СБОКУ](#)