

Balancierbalken, flach

PCM80721



Produktnummer	
Allgemeine Produktinformation	
Masse L x B x H	227x15x45 cm
Empfohlenes Alter	4+
Spielkapazität (Nutzer)	2
Farbauswahl	●



Der Balancierbalken ist ein echter Spielplatzklassiker, der Kinder immer wieder aufs Neue anzieht. Er kann als Knotenpunkt auf dem Spielplatz dienen, der Aktivitäten und Freunde miteinander verbindet. Er kann auch als Treffpunkt für eine Pause dienen, als Sitzgelegenheit für Kinder, die sich austauschen, oder für Eltern oder Betreuer, die

einen Platz brauchen, von dem aus sie das Spiel der Kinder beobachten können. Wenn Kinder über den Balancierbalken balancieren, trainieren sie in hohem Masse ihr Gleichgewicht. Der Gleichgewichtssinn ist eine grundlegende motorische Fähigkeit, die die Basis für die Entwicklung aller anderen Fähigkeiten darstellt. Der Gleichgewichtssinn

ermöglicht es Kindern zum Beispiel, still zu sitzen und sich zu konzentrieren. Der Spass am körperlichen Spiel unterstützt also die kindliche Entwicklung. Die Grösse des Balancierbalkens ermöglicht viel soziale Interaktion und kooperatives Spiel.

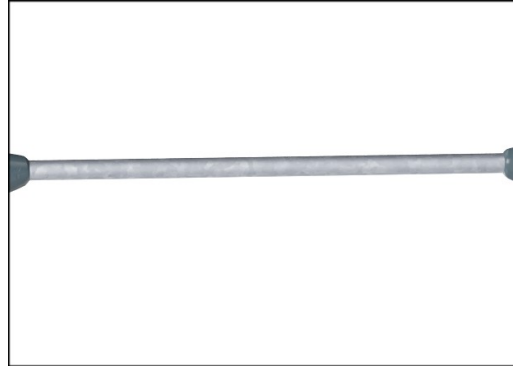


Balancierbalken, flach

PCM80721



Hauptpfosten mit Fuss aus feuerverzinktem Stahl sind in verschiedenen Materialien erhältlich: Pfosten aus kesseldruckimprägniertem Kiefernholz. Innen und aussen feuerverzinkt, mit pulverbeschichteter Oberfläche aus Stahl. Bleifreies Aluminium mit farbig eloxierter Oberfläche. Greenline TexMade Pfosten aus 100% recyceltem PE und Textilabfällen.



Die Stahloberflächen sind bleifrei feuerverzinkt. Die Verzinkung bietet eine ausgezeichnete Korrosionsbeständigkeit im Freien und ist ausserdem wartungsarm.



Die Stufen sind aus HPL (Hochdrucklaminat) mit einer Dicke von 17,8 mm und rutschfester Oberflächenstruktur gemäss EN 438-6 gefertigt. KOMPAN HPL hat eine hohe Verschleissfestigkeit, um eine lange Lebensdauer in allen Klimazonen zu gewährleisten.

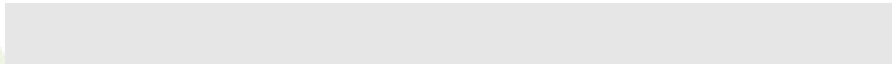
Produktnummer	
Montage-Information	
Max. freie Fallhöhe	40 cm
Fläche des Fallraums	14,4 m ²
Gesamt-Montagezeit	
Erforderlicher Erdaushub	
Betonbedarf	
Fundamenttiefe (Standard)	
Versandgewicht	
Verankerungsoptionen	OFM ✓
	TV ✓
Garantie-Information	
Verzinkter Stahl	Lebenslang
Pfosten	10 Jahre
Ersatzteilgarantie	10 Jahre





Von der Wiege bis zum Werkstor („cradle to gate“) (A1–A3)

CO₂-Emissionen gesamt	CO₂e pro kg	Recycelte Materialien
kg CO ₂ e	kg CO ₂ e pro kg	%

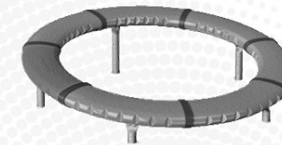


Den allgemeinen Rahmen für diese Faktoren bilden die Umweltproduktdeklarationen (EPDs). Mithilfe dieser Grundregeln können die Umweltinformationen über den Lebenszyklus eines Produkts hinweg quantifiziert und Vergleiche zwischen Produkten, die dieselbe Funktion erfüllen, angestellt werden (vgl. ISO, 2006). Diese Struktur wird hier befolgt. Der Ansatz zur Lebenszyklusbewertung wird dabei auf die gesamte Herstellungsphase – vom Rohstoff bis zur Herstellung (A1–A3) – angewendet.

Kompan A/S
C.F. Tietgens Boulevard 32C
DK-5220 Odense SØ
Denmark



Validation of CO₂ calculation of: Freestanding play equipment



Data version no. 2021-09-27

The CO₂ calculation and data are in compliance with the principles of a carbon footprint impact according to the GHG protocol (Greenhouse Gas Protocol), Scope 3, cradle to gate related to all individual components in the product category: "Freestanding play equipment" represented by item no.: GXY916012-3417.

(Scope 3 emissions include emission sources in the upstream and downstream value chain).

Date: 15. October 2021 | Valid until: 15. October 2023

Validated by:

Bente Hviid, Senior Consultant

Peter Bendtsen, Senior Consultant

Validation based on report: Validation of CO₂ calculation of 8 categories of Kompan product line, version 1.0, prepared by: Bureau Veritas HSE, Denmark: Bente Hviid and Peter Bendtsen.

Publication date: 15. October 2021

By Bureau Veritas HSE
www.bureauveritas.dk
+45 7731 1000

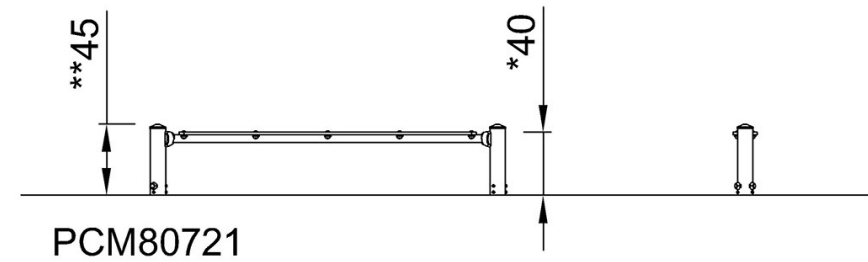
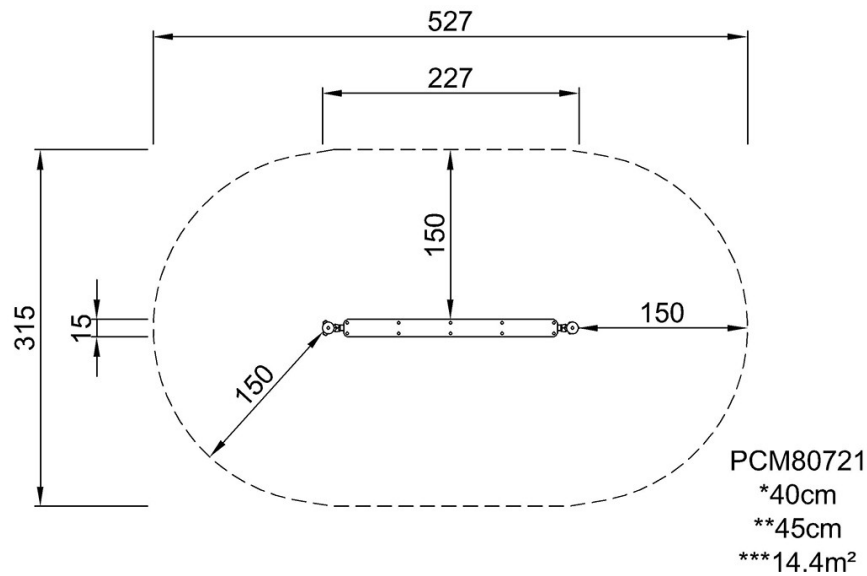


Balancierbalken, flach

PCM80721

* Max freie Fallhöhe | ** Gesamthöhe | *** Fläche des Fallraums

* Max freie Fallhöhe | ** Gesamthöhe



[Klicken Sie hier, um die DRAUFSICHT anzuzeigen](#)

[Klicken Sie hier, um die SEITENANSICHT anzuzeigen](#)