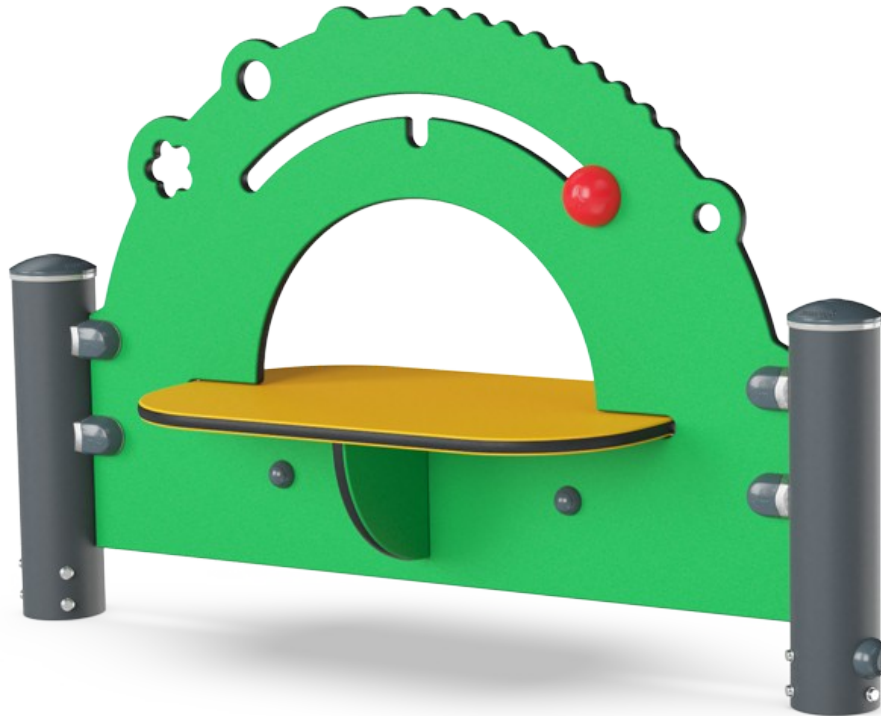


Spielparadies Tresen

PCM000121

KOMPAN
Let's play



Produktnummer PCM000121-0601	
Allgemeine Produktinformation	
Maße L x B x H	121x42x77 cm
Empfohlenes Alter	6m+
Spielkapazität (Nutzer)	4
Farbauswahl	



Der Spieltresen ist voller Überraschungen für kleine Kinder: Vollgepackt mit Spielaktivitäten, die sie zum Spielen motivieren. Die Abmessungen sind perfekt auf das Spiel von Kleinkindern abgestimmt. Die Höhe der Öffnungen und Plattformen unterstützen z.B. die ersten Schritte, da das Kleinkind dank der Löcher und Öffnungen eine gute

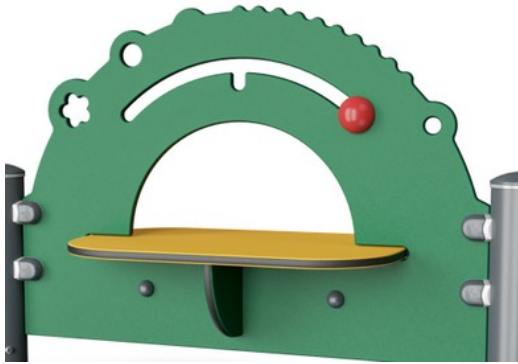
Griffunterstützung erhält. Der Tresen mit den Öffnungen unterstützt soziale Spiele wie z.B. Kuckuck-spielen. Diese Spiele stimulieren Kinder sowohl sozial als auch kognitiv, da sie beginnen zu verstehen, dass Menschen und Gegenstände auch dann noch existieren, wenn sie außer Sichtweite sind. Die Kugel ist hell und läuft in einer Rille. Wenn das Kleinkind sie

benutzt, entsteht ein Verständnis für Ursache und Wirkung. Da sich die Kugel auf beiden Seiten bewegt, entdecken Kinder die Theorie des Verstandes und dass andere vielleicht andere Absichten haben als sie selbst. Dies fördert die Zusammenarbeit und das Abwechseln.



Spielparadies Tresen

PCM000121



Wände aus 19mm EcoCore™. EcoCore™ ist ein äußerst langlebiges, umweltfreundliches Material, das nicht nur nach Gebrauch recycelbar ist, sondern auch aus einem Kern besteht, der zu 100 % aus recyceltem Post-Consumer-Material aus Lebensmittelverpackungsabfällen hergestellt wird.



Hauptpfosten mit Fuß aus feuerverzinktem Stahl sind in verschiedenen Materialien erhältlich: Pfosten aus kesseldruckimprägniertem Kiefernholz. Innen und außen feuerverzinkt, mit pulverbeschichteter Oberfläche aus Stahl. Bleifreies Aluminium mit farbig eloxierter Oberfläche. Greenline TexMade Pfosten aus 100% recyceltem PE und Textilabfällen.



Die KOMPAN GreenLine-Versionen sind aus äußerst umweltfreundlichen Materialien mit geringstmöglichem CO₂e-Emissionsfaktor konstruiert, wie z. B. EcoCore-Paneeelen aus 100 % recycelten Fischereinetzen.

Produktnummer PCM000121-0601

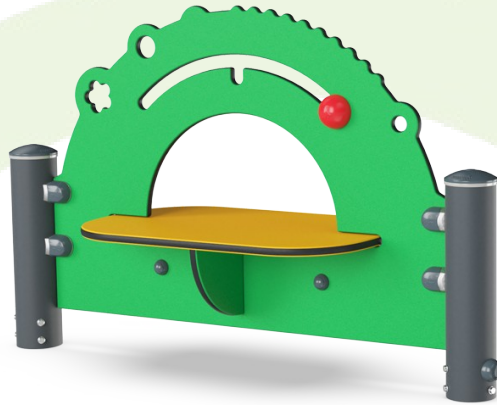
Montage-Information

Max. freie Fallhöhe	0 cm
Fläche des Fallraums	11,3 m ²
Gesamt-Montagezeit	3,1
Erforderlicher Erdaushub (circa)	0,05 m ³
Betonbedarf (circa)	0,00 m ³
Fundamenttiefe (Standard)	60 cm
Versandgewicht	37 kg
Verankerungsoptionen	

Garantie-Information

EcoCore HDPE	Lebenslang
Pfosten	10 Jahre
Ersatzteilgarantie	10 Jahre





Von der Wiege bis zum Werkstor („cradle to gate“) (A1–A3)

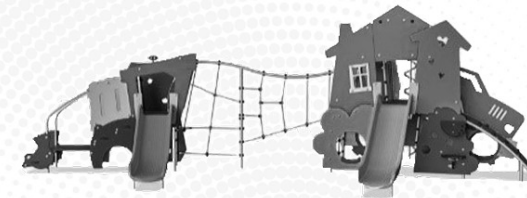
	CO ₂ -Emissionen gesamt	CO ₂ e pro kg	Recycelte Materialien
	kg CO ₂ e	kg CO ₂ e pro kg	%
PCM000121-0601	62,30	2,27	61,60
PCM000121-0650	43,20	1,45	80,20

Den allgemeinen Rahmen für diese Faktoren bilden die Umweltproduktdeklarationen (EPDs). Mithilfe dieser Grundregeln können die Umweltinformationen über den Lebenszyklus eines Produkts hinweg quantifiziert und Vergleiche zwischen Produkten, die dieselbe Funktion erfüllen, angestellt werden (vgl. ISO, 2006). Diese Struktur wird hier befolgt. Der Ansatz zur Lebenszyklusbewertung wird dabei auf die gesamte Herstellungsphase – vom Rohstoff bis zur Herstellung (A1–A3) – angewendet.

Kompan A/S
C.F. Tietgens Boulevard 32C
DK-5220 Odense SØ
Denmark



Validation of CO₂ calculation of: Themed play systems



Data version no. 2021-09-27

The CO₂ calculation and data are in compliance with the principles of a carbon footprint impact according to the GHG protocol (Greenhouse Gas Protocol), Scope 3, cradle to gate related to all individual components in the product category: "Themed play systems" represented by item no.: MSC641100-3717P.

(Scope 3 emissions include emission sources in the upstream and downstream value chain).

Date: 15. October 2021 | Valid until: 15. October 2023

Validated by:

Bente Hviid, Senior Consultant

Peter Bendtsen, Senior Consultant

Validation based on report: Validation of CO₂ calculation of 8 categories of Kompan product line, version 1.0, prepared by: Bureau Veritas HSE, Denmark: Bente Hviid and Peter Bendtsen.

Publication date: 15. October 2021

By Bureau Veritas HSE
www.bureauveritas.dk
+45 7731 1000

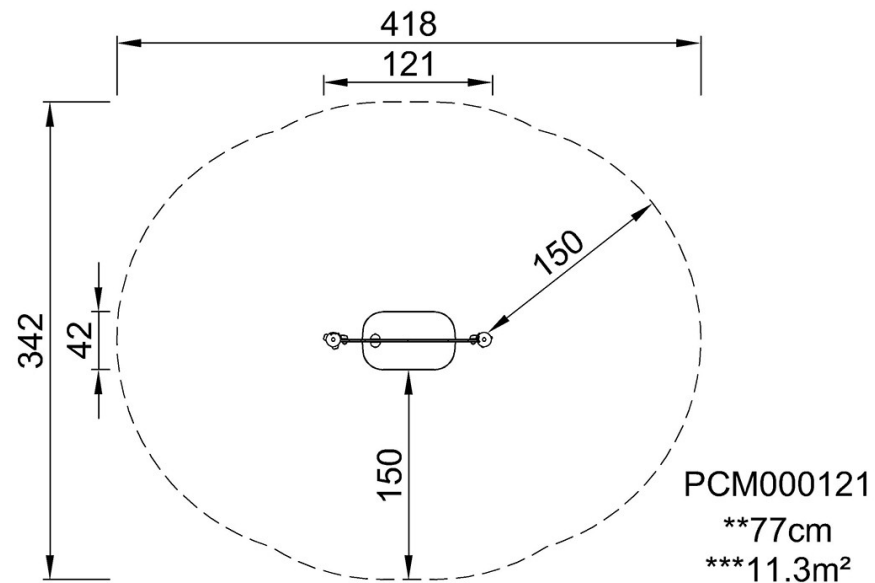


Spielparadies Tresen

PCM000121

* Max freie Fallhöhe | ** Gesamthöhe | *** Fläche des Fallraums

* Max freie Fallhöhe | ** Gesamthöhe



PCM000121

[Klicken Sie hier, um die DRAUFSICHT anzuzeigen](#)

[Klicken Sie hier, um die SEITENANSICHT anzuzeigen](#)