

Рудокоп

PCE50221

KOMPANI
Let's play



The Miner attracts children with its variety of colours. The number of sand play activities makes them come back again and again. The movable funnel can transport sand into the sieve or let it run through to the lower funnel. This stimulates the child's understanding of endurance and logical thinking. The scoop lifts sand from the ground and running it on the

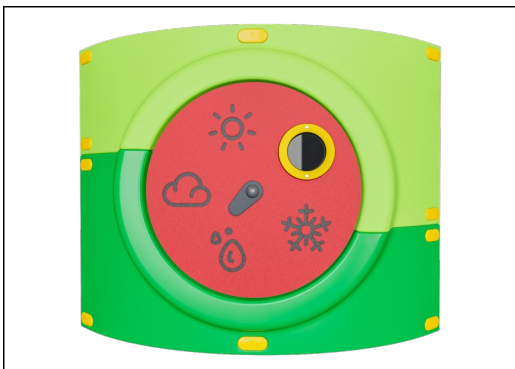
tube helps build arm strength. The two table heights make cooperation possible for different ages: the youngest can use the lower table as a support for standing. Additionally, it creates a good space for working with materials. The two-sided Miner is a compact addition to any playground, providing room for children of all abilities to play together, from all sides.

Номер товара	
Общая информация о товаре	
Размеры ДхШхВ	140x50x210 cm
Возрастная группа	1+
Игровая вместимость	3
Варианты окраски	

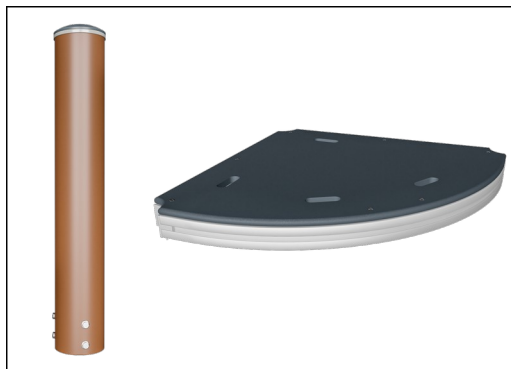


Рудокоп

PCE50221



Панели Curved ELEMENTS отлиты из устойчивого к ультрафиолетовому излучению переработанного полиэтилена с множеством опций для встроенных игровых функций, что также обеспечивает надежное решение для панелей. Прямые панели изготовлены из 19 мм KOMPAN EcoCore™ PE, который является очень прочным, экологически чистым и пригодным для вторичной переработки материалом.



Paluby ELEMENTS izgotovleny iz HPL tolshhinoj 17,8 mm i podderzhivayutsya unikal'noj alyuminievoj ramoj s neskol'kimi variantami krepneniya s ispol'zovaniem alyuminievy'x raz'emov. Osnovny'e stojki izgotovleny iz vy'sokokachestvennoj predvaritel'no ocinkovannoj stali s poroshkovy'm pokry'tiem. Stolby zakry'ty kry'shkami iz nejlona, stabilizirovannogo ul'trafioletom (PA6).



Продукция серии ELEMENTS доступна в трех цветовых сочетаниях: классический сине-зеленый, цветущий оранжево-желтый и натуральный цвет лайма в сочетании с зеленым.

Номер товара	
Информация по установке	
Макс. высота падения	0 см
Область безопасной поверхности	12,1 м²
Общее время установки	
Объем раскопок	
Объем бетона	
Глубина фундамента	
Вес груза	
Варианты крепления	На поверхности <input checked="" type="checkbox"/>
	В грунт <input checked="" type="checkbox"/>
Информация о гарантии	
ЕcoCore HDPE	Пожизненная
Столб	10 лет
Изогнутые панели	10 лет
Оцинкованная сталь	Пожизненная
Гарантированные запасные части	10 лет



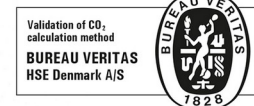


Ворота A1-A3

Общий выброс CO ₂	CO ₂ экв./кг	Переработанные материалы
кг CO ₂ экв.	кг CO ₂ экв./кг	%

Общая структура, применяемая для этих факторов, представляет собой Экологическую декларацию продукта (EPD), которая дает количественную оценку «экологической информации о жизненном цикле продукта и позволяет сравнивать продукты, выполняющие одну и ту же функцию» (ISO, 2006). Это следует структуре и применяет подход оценки жизненного цикла ко всей стадии продукта от сырья до производства (A1-A3))

Kompan A/S
C.F. Tietgens Boulevard 32C
DK-5220 Odense SØ
Denmark



Validation of CO₂ calculation of: Play systems



Data version no. 2021-01-11

The CO₂ calculation and data are in compliance with the principles of a carbon footprint impact according to the GHG protocol (Greenhouse Gas Protocol), Scope 3, cradle to gate related to all individual components in the product category: "Play systems" represented by item no.: PCM200309-0010. (Scope 3 emissions include emission sources in the upstream and downstream value chain).

Date: 15. October 2021 | Valid until: 15. October 2023

Validated by:

Bente Hviid, Senior Consultant

Peter Bendtsen, Senior Consultant

Validation based on report: Validation of CO₂ calculation of play systems – Kompan, version 1.0, prepared by: Bureau Veritas HSE, Denmark: Bente Hviid and Peter Bendtsen.

Publication date: 15. October 2021

By Bureau Veritas HSE
www.bureauveritas.dk
+45 7731 1000

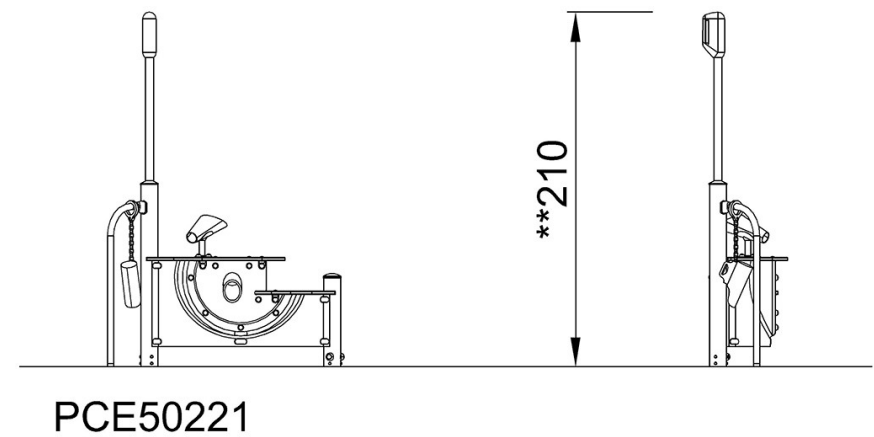
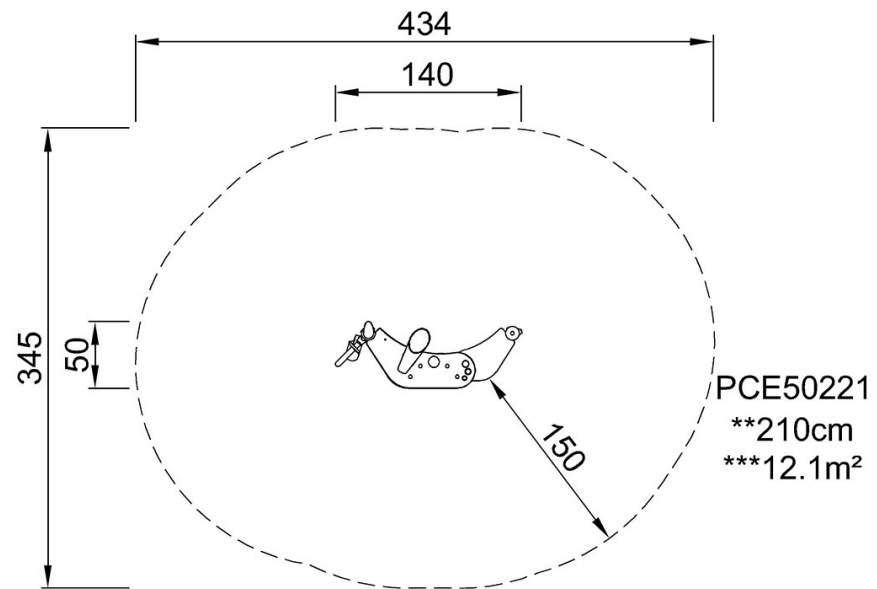


Рудокоп

PCE50221

Макс. высота падения | Общая высота | Область безопасной поверхности

Макс. высота падения | Общая высота



[Нажмите для ВИДА СВЕРХУ](#)

[Нажмите для ВИДА СБОКУ](#)