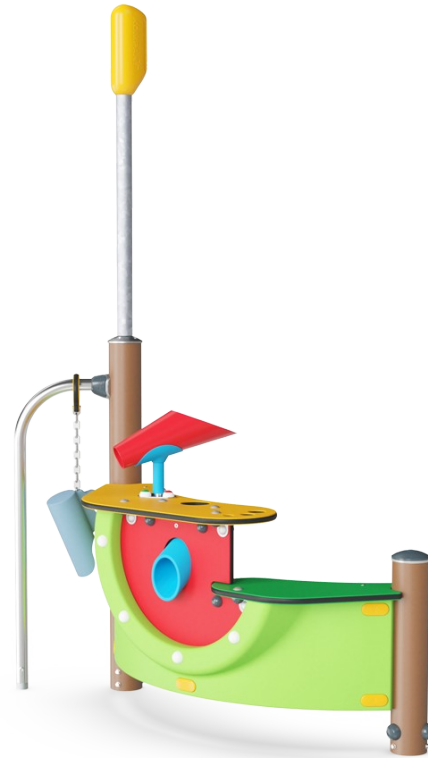


Speeltoestel - Miner

PCE50221



The Miner attracts children with its variety of colours. The number of sand play activities makes them come back again and again. The movable funnel can transport sand into the sieve or let it run through to the lower funnel. This stimulates the child's understanding of endurance and logical thinking. The scoop lifts sand from the ground and running it on the

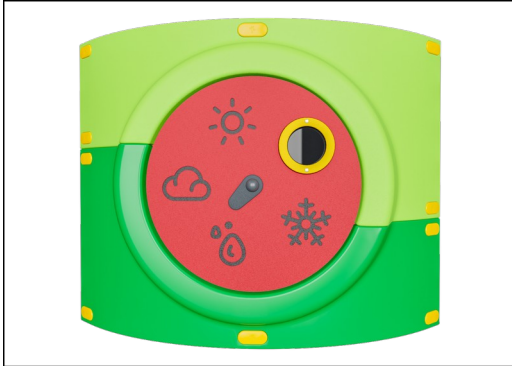
tube helps build arm strength. The two table heights make cooperation possible for different ages: the youngest can use the lower table as a support for standing. Additionally, it creates a good space for working with materials. The two-sided Miner is a compact addition to any playground, providing room for children of all abilities to play together, from all sides.

Item no. PCE50221-0603	
General Product Information	
Dimensions LxWxH	140x50x210 cm
Age group	1+
Play capacity (users)	3
Colour options	

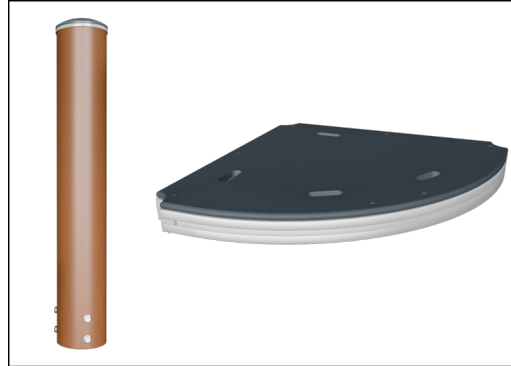


Speeltoestel - Miner

PCE50221



De gebogen ELEMENTS-panelen zijn gegoten uit UV-bestendig, recyclebaar PE en met meerdere opties voor ingebouwde spelaanleidingen die zorgen voor een sterke paneeloplossing. De rechte panelen zijn gemaakt van KOMPAN 19mm PE EcoCore™, een zeer duurzaam, milieuvriendelijk en recyclebaar materiaal.



ELEMENTS vloeren zijn gemaakt van 17,8 mm dik HPL ondersteund door een uniek ontworpen aluminium frame met meerdere bevestigingsmogelijkheden door het gebruik van aluminium connectoren. De hoofdconstructie is gemaakt van hoogwaardig voorverzinkt staal met een gepoedercoate bovenzijde. Staanders worden aan de bovenzijde afgesloten met kappen van UV gestabiliseerd nylon (PA6).



De producten van ELEMENTS zijn verkrijgbaar in drie verschillende kleurcombinaties: klassiek blauw & groen, bloesem oranje & geel, natuurlime en groen.

Item no. PCE50221-0603

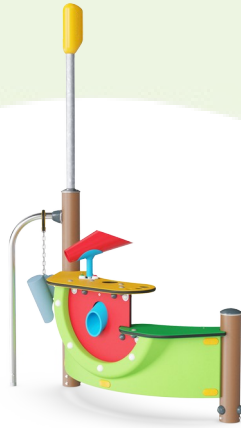
Installation Information

Max. fall height	0 cm
Safety surfacing area	12,1 m ²
Total installation time	4,8
Excavation volume	0,06 m ³
Concrete volume	0,00 m ³
Footing depth (standard)	60 cm
Shipment weight	59 kg
Anchoring options	Oppervlak ✓ In-ground ✓

Warranty Information

EcoCore HDPE	Levenslang
Staander	10 jaar
Gebogen panelen	10 jaar
Gegalvaniseerd staal	Levenslang
Gegarandeerde reserveonderdelen	10 jaar





Cradle to Gate A1-A3	Total CO ₂ emission	CO ₂ e/kg	Recycled materials
	kg CO ₂ e	kg CO ₂ e/kg	%
PCE50221-0603	122,50	2,77	45,10

The overall framework applied for these factors is the Environmental Product Declaration (EPD), which quantifies "environmental information on the life cycle of a product and enable comparisons between products fulfilling the same function" (ISO, 2006). This follows the structure and applies a Life-Cycle Assessment approach to the entire Product stage from raw material through manufacturing (A1-A3))

Kompan A/S
 C.F. Tietgens Boulevard 32C
 DK-5220 Odense SØ
 Denmark



Validation of CO₂ calculation of: Play systems



Data version no. 2021-01-11

The CO₂ calculation and data are in compliance with the principles of a carbon footprint impact according to the GHG protocol (Greenhouse Gas Protocol), Scope 3, cradle to gate related to all individual components in the product category: "Play systems" represented by item no.: PCM200309-0010. (Scope 3 emissions include emission sources in the upstream and downstream value chain).

Date: 15. October 2021 | Valid until: 15. October 2023

Validated by:

Bente Hviid, Senior Consultant

Peter Bendtsen, Senior Consultant

Validation based on report: Validation of CO₂ calculation of play systems – Kompan, version 1.0, prepared by: Bureau Veritas HSE, Denmark: Bente Hviid and Peter Bendtsen.

Publication date: 15. October 2021

By Bureau Veritas HSE
 www.bureauveritas.dk
 +45 7731 1000

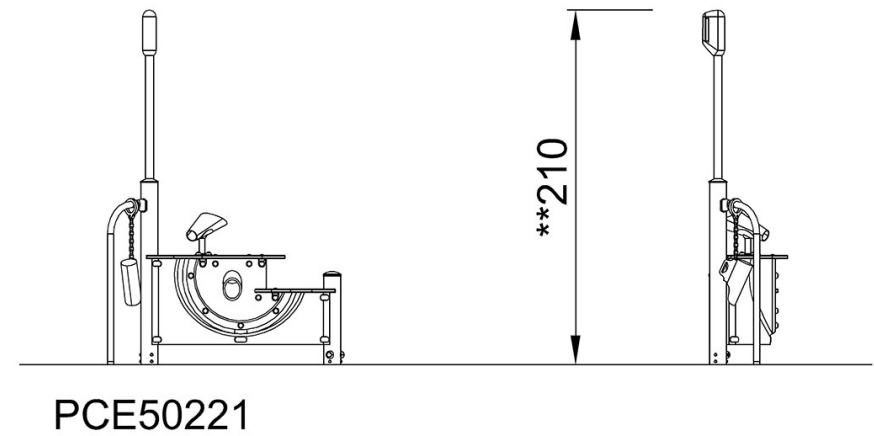
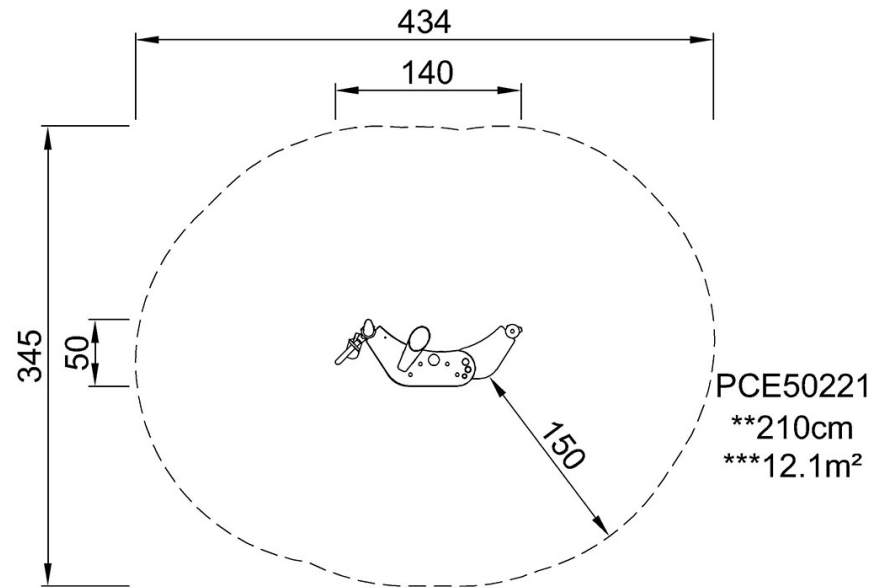


Speeltoestel - Miner

PCE50221

* Max fall height | ** Total height | *** Safety surfacing area

* Max fall height | ** Total height



[Click to see TOP VIEW](#)

[Click to see SIDE VIEW](#)