

Anita Vierkant Bank mit Rückenlehne

PAR1054

KOMPAN
Let's play



Produktnummer PAR1054-0611

Allgemeine Produktinformation

Masse L x B x H	180x180x79 cm
Empfohlenes Alter	
Spielkapazität (Nutzer)	
Farbauswahl	●



Outdoor Möbel schaffen eine einladende und gesellige Atmosphäre - einen Ort, an dem man sich trifft, Kontakte knüpft oder sich ausruht. ANITA sind klassische und komfortable Parkmöbel, die die Bürger zum Sitzen und Entspannen einladen. Sie fügen sich in öffentliche Bereiche wie Parks, Spielplätze usw. ein und werten sie auf. Die ANITA Vierkant

Bank lässt sich um einen Baum, einen Lichtmast oder einfach freistehend platzieren und von allen Seiten mehrfach nutzen. Die Rückenlehne erhöht den Sitzkomfort.

Anita Vierkant Bank mit Rückenlehne

PAR1054



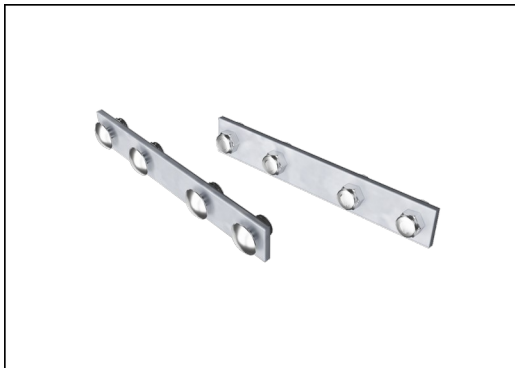
Die Holzelemente werden aus Kiefernholz aus nachhaltigen europäischen Quellen hergestellt. Das Holz ist druckimprägniert gemäss EN 335:2013, Klasse 3 (Äquivalent zu NTR Klasse AB). Auf Wunsch kann es FSC®-zertifiziert (FSC® C004450) geliefert werden.



Die Stahloberflächen sind innen und aussen mit bleifreiem Zink feuerverzinkt. Die Verzinkung hat eine ausgezeichnete Korrosionsbeständigkeit in Aussenumgebungen und ist wartungsarm.



Die Bänke und Tische lassen sich durch die Wahl individueller Produkte vielfältig kombinieren oder zu grösseren Lösungen zusammenstellen. Siehe Katalogseiten für mehr Inspiration.



Die Metallteile sind aus Edelstahl oder verzinktem Stahl gefertigt, um dauerhafte Verbindungen mit hoher Korrosionsbeständigkeit zu gewährleisten.

Produktnummer PAR1054-0611

Montage-Information

Gesamt-Montagezeit	3,9
Erforderlicher Erdaushub	0,46 m ³
Betonbedarf	0,36 m ³
Fundamenttiefe (Standard)	65 cm
Versandgewicht	123 kg
Verankerungsoptionen	TV ✓

Garantie-Information

Kiefernholz	10 Jahre
Verzinkter Stahl	Lebenslang
Edelstahl-Bestandteile	Lebenslang
Ersatzteilgarantie	10 Jahre



Von der Wiege bis zum Werkstor („cradle to gate“) (A1–A3)

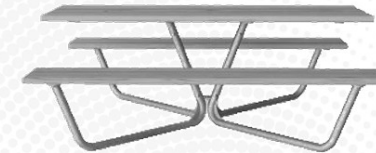
	CO ₂ -Emissionen gesamt	CO ₂ e pro kg	Recycelte Materialien
	kg CO ₂ e	kg CO ₂ e pro kg	%
PAR1054-0611	202,50	1,89	33,20

Den allgemeinen Rahmen für diese Faktoren bilden die Umweltproduktdeklarationen (EPDs). Mithilfe dieser Grundregeln können die Umweltinformationen über den Lebenszyklus eines Produkts hinweg quantifiziert und Vergleiche zwischen Produkten, die dieselbe Funktion erfüllen, angestellt werden (vgl. ISO, 2006). Diese Struktur wird hier befolgt. Der Ansatz zur Lebenszyklusbewertung wird dabei auf die gesamte Herstellungsphase – vom Rohstoff bis zur Herstellung (A1–A3) – angewendet.

Kompan A/S
C.F. Tietgens Boulevard 32C
DK-5220 Odense SØ
Denmark



Validation of CO₂ calculation of: Park



Data version no. 2021-09-27

The CO₂ calculation and data are in compliance with the principles of a carbon footprint impact according to the GHG protocol (Greenhouse Gas Protocol), Scope 3, cradle to gate related to all individual components in the product category: "Park" represented by item no.: PAR4070-0001. (Scope 3 emissions include emission sources in the upstream and downstream value chain).

Date: 15. October 2021 | Valid until: 15. October 2023

Validated by:

Bente Hviid, Senior Consultant

Peter Bendtsen, Senior Consultant

Validation based on report: Validation of CO₂ calculation of 8 categories of Kompan product line, version 1.0, prepared by: Bureau Veritas HSE, Denmark: Bente Hviid and Peter Bendtsen.

Publication date: 15. October 2021

By Bureau Veritas HSE
www.bureauveritas.dk
+45 7731 1000

