

Anita Table

PAR1052

KOMPAN
Let's play



Produktnummer PAR1052-0011	
Allgemeine Produktinformation	
Maße L x B x H	130x58x70 cm
Empfohlenes Alter	
Spielkapazität (Nutzer)	
Farbauswahl	<input type="radio"/> <input type="radio"/>



Outdoor Möbel schaffen eine einladende und gesellige Atmosphäre - einen Ort, an dem man sich trifft, Kontakte knüpft oder sich ausruht. Anita sind klassische und komfortable Parkmöbel, die die Bürger zum Sitzen und Entspannen einladen. Sie fügen sich in öffentliche Bereiche wie Parks, Spielplätze usw. ein und werten sie auf. Der freistehende

Anita Tisch kann mit Anita Bänken und Stühlen kombiniert werden. Gruppierte Möbel um einen Tisch bieten unzählige Nutzungsmöglichkeiten.

Anita Table

PAR1052



Die Holzelemente werden aus Kiefernholz aus nachhaltigen europäischen Quellen hergestellt. Das Holz ist druckimprägniert gemäß EN 335:2013, Klasse 3 (Äquivalent zu NTR Klasse AB). Auf Wunsch kann es FSC®-zertifiziert (FSC® C004450) geliefert werden.



Die Stahloberflächen sind innen und außen mit bleifreiem Zink feuerverzinkt. Die Verzinkung hat eine ausgezeichnete Korrosionsbeständigkeit in Außenumgebungen und ist wartungsarm. Lackierte Stahlbestandteile werden vor der Pulverbeschichtung feuerverzinkt.



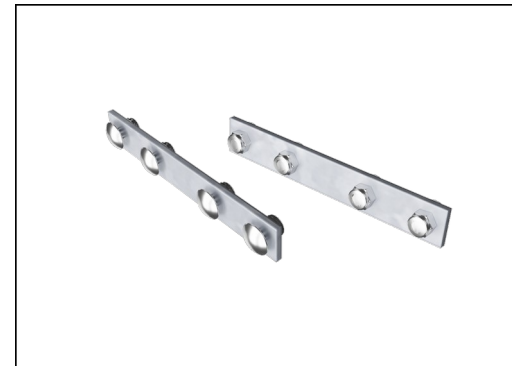
Die Pulverbeschichtung erfolgt in zwei Schritten: Leichtes Schleifen und Säubern, Pulverbeschichtung – Dicke 17-120 µm.



KOMPAN Outdoor Möbel sind für die Oberflächen- oder Tiefenmontage erhältlich. Oberflächenmontage durch Verankerung auf einer Betonplatte oder Tiefenmontage entweder direkt im Boden oder durch zusätzliche feuerverzinkte Stahlbügel.



Die Bänke und Tische lassen sich durch die Wahl individueller Produkte vielfältig kombinieren oder zu größeren Lösungen zusammenstellen. Siehe Katalogseiten für mehr Inspiration.



Die Metallteile sind aus Edelstahl oder verzinktem Stahl gefertigt, um dauerhafte Verbindungen mit hoher Korrosionsbeständigkeit zu gewährleisten.

Produktnummer PAR1052-0011

Montage-Information

Gesamt-Montagezeit	0,6
Erforderlicher Erdaushub (circa)	0,00 m ³
Betonbedarf (circa)	0,00 m ³
Fundamenttiefe (Standard)	0 cm
Versandgewicht	31 kg
Verankerungsoptionen	OFM ✓ TV ✓

Garantie-Information

Kiefernholz	10 Jahre
Verzinkter Stahl	Lebenslang
Oberste Lackschicht	10 Jahre
Edelstahl-Bestandteile	Lebenslang
Ersatzteilgarantie	10 Jahre



Von der Wiege bis zum Werkstor („cradle to gate“) (A1–A3)

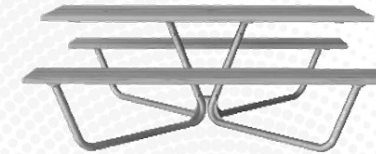
	CO ₂ -Emissionen gesamt	CO ₂ e pro kg	Recycelte Materialien
	kg CO ₂ e	kg CO ₂ e pro kg	%
PAR1052-0011	52,10	1,94	34,80

Den allgemeinen Rahmen für diese Faktoren bilden die Umweltproduktdeklarationen (EPDs). Mithilfe dieser Grundregeln können die Umweltinformationen über den Lebenszyklus eines Produkts hinweg quantifiziert und Vergleiche zwischen Produkten, die dieselbe Funktion erfüllen, angestellt werden (vgl. ISO, 2006). Diese Struktur wird hier befolgt. Der Ansatz zur Lebenszyklusbewertung wird dabei auf die gesamte Herstellungsphase – vom Rohstoff bis zur Herstellung (A1–A3) – angewendet.

Kompan A/S
C.F. Tietgens Boulevard 32C
DK-5220 Odense SØ
Denmark



Validation of CO₂ calculation of: Park



Data version no. 2021-09-27

The CO₂ calculation and data are in compliance with the principles of a carbon footprint impact according to the GHG protocol (Greenhouse Gas Protocol), Scope 3, cradle to gate related to all individual components in the product category: "Park" represented by item no.: PAR4070-0001. (Scope 3 emissions include emission sources in the upstream and downstream value chain).

Date: 15. October 2021 | Valid until: 15. October 2023

Validated by:

Bente Hviid, Senior Consultant

Peter Bendtsen, Senior Consultant

Validation based on report: Validation of CO₂ calculation of 8 categories of Kompan product line, version 1.0, prepared by: Bureau Veritas HSE, Denmark: Bente Hviid and Peter Bendtsen.

Publication date: 15. October 2021

By Bureau Veritas HSE
www.bureauveritas.dk
+45 7731 1000

