

# Pórtico Columpio 1 asiento

NRO921

**KOMPAN**  
Let's play



El diseño armónico de los elementos de juego atrae la atención. Columpiarse en un marco estable y sólido aumenta la sensación de seguridad y, por tanto, la fuerza, la concentración y la energía que el niño se anima a poner en el columpio. Cuanto más estable, más intensidad de juego. Así, los niños volverán a disfrutar de la experiencia de

columpiarse, una y otra vez, beneficiando su desarrollo del equilibrio y la coordinación.

Número de artículo NRO921-0901	
<b>Información general del producto</b>	
Dimensiones LxAnch.xAl.	321x219x290 cm
Grupo de edad	2+
Usuarios	-
Opciones de color	



Los datos están sujetos a cambios sin previo aviso.

# Pórtico Columpio 1 asiento

NRO921

Número de artículo NRO921-0901

## Información de instalación

Altura máxima de caída	0 cm
Área de seguridad	0,0 m <sup>2</sup>
Horas de instalación	5,6
Volumen de excavación	1,19 m <sup>3</sup>
Volumen de hormigón	0,35 m <sup>3</sup>
Profundidad de anclaje	88 cm
Peso del envío	390 kg
Opciones de anclaje	Enterrar ✓

## Garantías





Cuna a puerta A1-A3	Emisión total CO <sub>2</sub>	CO <sub>2</sub> e/kg	Materiales Reciclados
	kg de CO <sub>2</sub> e	kg de CO <sub>2</sub> e/kg	%
<b>NRO921-0901</b>	156,10	0,55	0,90

El marco general aplicado para estos factores es la Declaración Ambiental de Producto (EPD), que cuantifica "la información ambiental sobre el ciclo de vida de un producto y permite realizar comparaciones entre productos que cumplen la misma función" (ISO, 2006). Esto sigue la estructura y aplica un enfoque de evaluación del ciclo de vida a toda la etapa del producto, desde la materia prima hasta la fabricación (A1-A3))

**Kompan A/S**  
 C.F. Tietgens Boulevard 32C  
 DK-5220 Odense SØ  
 Denmark



### Validation of CO<sub>2</sub> calculation of: Nature play



Data version no. 2021-09-27

The CO<sub>2</sub> calculation and data are in compliance with the principles of a carbon footprint impact according to the GHG protocol (Greenhouse Gas Protocol), Scope 3, cradle to gate related to all individual components in the product category: "Nature play" represented by item no.: NRO409-0621. (Scope 3 emissions include emission sources in the upstream and downstream value chain).

**Date: 15. October 2021 | Valid until: 15. October 2023**

**Validated by:**

Bente Hviid, Senior Consultant

Peter Bendtsen, Senior Consultant

Validation based on report: Validation of CO<sub>2</sub> calculation of 8 categories of Kompan product line, version 1.0, prepared by: Bureau Veritas HSE, Denmark: Bente Hviid and Peter Bendtsen.

**Publication date: 15. October 2021**

**By Bureau Veritas HSE**  
 www.bureauveritas.dk  
 +45 7731 1000

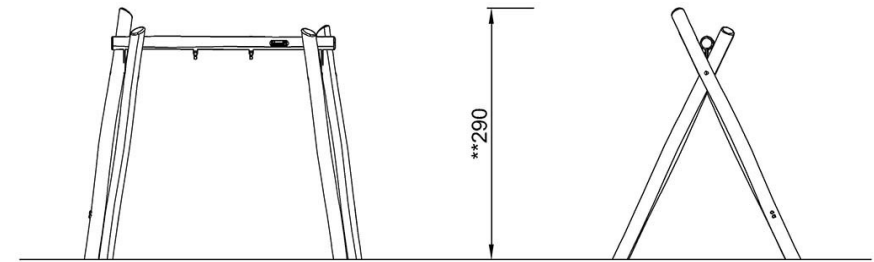
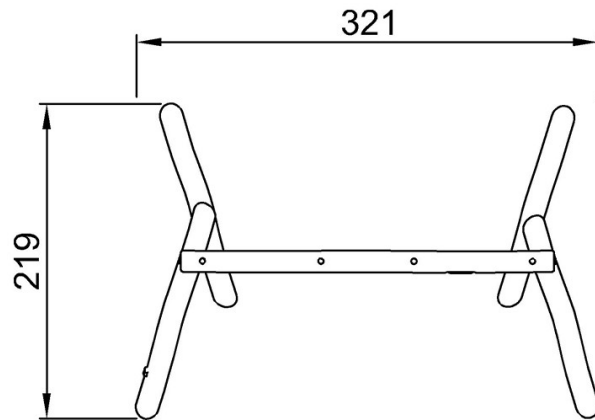


# Pórtico Columpio 1 asiento

NRO921

\* Altura Máx. de caída | \*\* Altura total | \*\*\* Área de seguridad

\* Altura Máx. de caída | \*\* Altura total



NRO921

NRO921  
\*\*290cm

[Haga clic para ver VISTA SUPERIOR](#)

[Haga clic para ver VISTA LATERAL](#)