

Dubbel Linbana, sluttning

NRO880

KOMPANI
Let's play



Artikelnr. NRO880-1001

Generell produktinformation

Dimension LxWxH	3321x512x298 cm
Åldersgrupp	4+
Kapacitet (användare)	2
Färgalternativ	 



Den dubbla linbanan är en favorit på lekplatsen för äkta våghalsar och lockar barn till lek och tävling om och om igen. Den härliga känslan när barnen svävar snabbt över marken och genom luften gör inte bara att det kittlas i magen, det tränar dessutom deras rumsuppfattning och förståelse för gravitation och hastighet. När barn leker tillsammans och

turas om utvecklas samtidigt sociala färdigheter. Att susa i väg och rusa tillbaka gång på gång är även bra och rolig konditionsträning. Linbanan är helt enkelt en klassiker barn aldrig får nog av på lekplatsen och där de flesta kan vara med och leka.



Dubbel Linbana, sluttning

NRO880

KOMPAN
Let's play



Alla Robinia-produkter från KOMPAN är tillverkade av Robinia trä från hållbara europeiska källor. På begäran kan den levereras som FSC® Certified (FSC® C004450).



Stålytorna är varmförzinkade in- och utvändigt med blyfri zink. Förzinkningen har bra beständighet mot korrosion och är underhållsfri.



Den specialdesignade sitsen är tillverkad av ett kärna i rostfritt stål täckt med ett mjukt lager PUR-gummi. Sätet är slagtestat för att uppfylla alla globala lekplatsstandarder. Repet har ett ergonomiskt handtag i form av en 60cm lång gummigjutning av Polyuretan.

Artikelnr. NRO880-1001

Installationsinformation

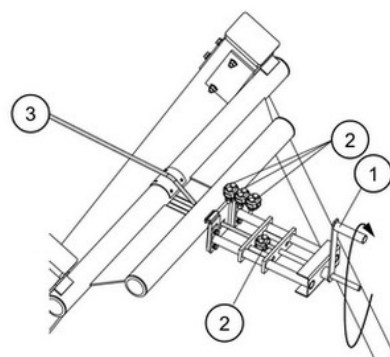
Max. fallhöjd	100 cm
Säkerhetsområde	182,1 m ²
Total installationstid	14,1
Grävdjup (volym)	9,37 m ³
Betong (volym)	3,84 m ³
Stolpdjup (standard)	100 cm
Fraktvikt	883 kg
Förankring	Nedgrävning ✓

Information om garanti

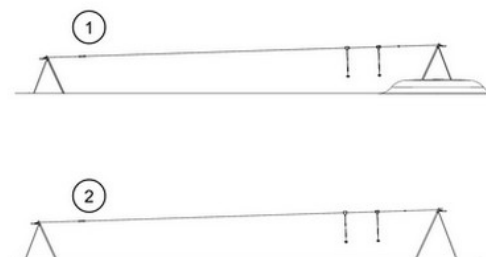
Robiniaträ	15 år
Varmförzinkat stål	Livstidsgaranti
PUR-komponenter	10 år
Kabel	10 år
Reservdelar garanterade	10 år



Den högkvalitativa stålkabeln med en diameter på 12mm är utformad för frekvent användning av linbanan under många år. Startpunkten på linan indikeras med en knapp. Vid stopppunkten finns en specialdesignad fjäderanordning som säkerställer ett mjukare stopp för åkaren.

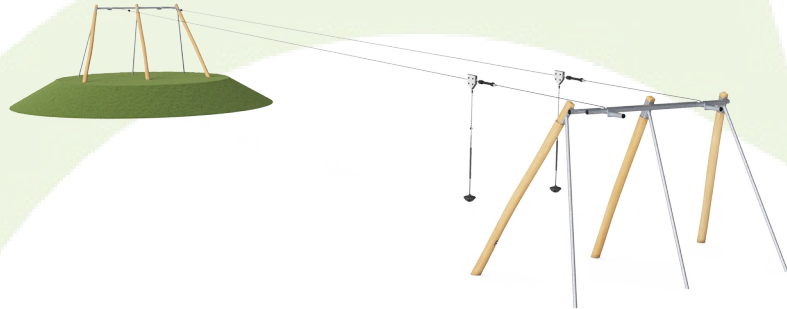


Stålkabeln (3) spänns av ett specialdesignat verktyg. Genom att vrida handtaget (1) kan stålkabeln spännas enligt instruktioner på ett säkert sätt. Efter spänning är kabeln låst med tre klämmor (2). Spännverktyget kan också användas för justering vid årliga inspektioner.



KOMPANs linbanor finns tillgängliga för både plana och naturligt sluttande omgivningar samt för ytmontering eller nedgrävning. Linbanorna kan levereras med en eller två kablar, vilket skapar möjligheten att tävla mot sina kamrater. För plana omgivningar behöver man skapa en upphöjning eller lägga till en startplattform.





Cradle to Gate A1-A3	Totalt CO ₂ -utsläpp	CO ₂ e per kg	Återvunna material
	kg CO ₂ e	kg CO ₂ e/kg	%
NRO880-1001	1.232,90	1,58	24,90

Det övergripande ramverket som tillämpas för dessa faktorer är miljövarudeklarationen (EPD, Environmental Product Declaration), som kvantifierar "miljöinformation om produktens livscykel och möjliggör jämförelser av produkter som uppfyller samma funktion" (ISO, 2006). Denna struktur följer här och använder en livscykelanalys för hela produktstadiet från råmaterial till färdig produkt (A1-A3).

Kompan A/S
 C.F. Tietgens Boulevard 32C
 DK-5220 Odense SØ
 Denmark



Validation of CO₂ calculation of: Nature play



Data version no. 2021-09-27

The CO₂ calculation and data are in compliance with the principles of a carbon footprint impact according to the GHG protocol (Greenhouse Gas Protocol), Scope 3, cradle to gate related to all individual components in the product category: "Nature play" represented by item no.: NRO409-0621. (Scope 3 emissions include emission sources in the upstream and downstream value chain).

Date: 15. October 2021 | Valid until: 15. October 2023

Validated by:

Bente Hviid, Senior Consultant

Peter Bendtsen, Senior Consultant

Validation based on report: Validation of CO₂ calculation of 8 categories of Kompan product line, version 1.0, prepared by: Bureau Veritas HSE, Denmark: Bente Hviid and Peter Bendtsen.

Publication date: 15. October 2021

By Bureau Veritas HSE
 www.bureauveritas.dk
 +45 7731 1000

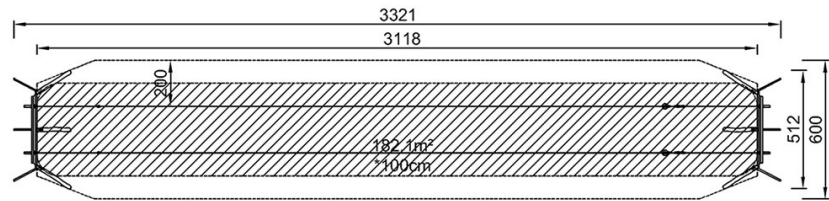


Dubbel Linbana, sluttning

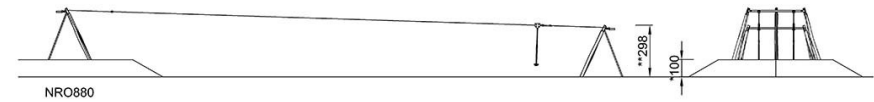
NRO880

* Max fallhöjd | ** Totalhöjd | *** Säkerhetsyta

* Max fallhöjd | ** Totalhöjd



NRO880
*100cm
**298cm
***182.1m²



[Klicka för att se TOP VIEW](#)

[Klicka för att se SIDE VIEW](#)