

Kletter-Spinnennetz

NRO813

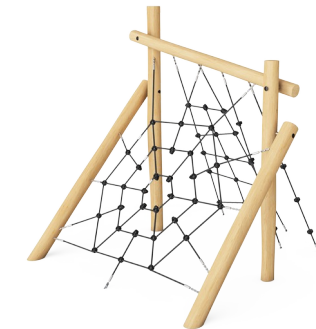
KOMPANI
Let's play



Das Kletter-Spinnennetz ist ein vielseitiges Klettergerät, das Kinder immer wieder gerne ausprobieren werden. Das schräge Kletter-Spinnennetz und die Seile mit Kletterstollen bieten lustige und herausfordernde Möglichkeiten, nach oben und wieder nach unten zu klettern. Das Kletter-Spinnennetz hat teilweise schräge horizontale Sprossen, die beim Klettern eine zusätzliche

Herausforderung darstellen. Das schult die Propriozeption, das räumliche Vorstellungsvermögen und die Kreuzkoordination. All diese motorischen Fähigkeiten sind grundlegend, um Entfernungen einzuschätzen, sich sicher in der Umgebung zu bewegen und Unfälle zu vermeiden. Eine andere Art des Kletterns bieten die Kletterseile bei denen man sich an

Seilen festhält, während es nach oben geht. Das abwechslungsreiche Klettern trainiert intensiv die Arm-, Bein- und Rumpfmuskulatur. Das geräumige Kletter-Spinnennetz bietet Platz für viele, die gemeinsam klettern oder eine Pause machen und dabei wichtige sozial-emotionale Fähigkeiten trainieren.



10



4





3



Produktnummer NRO813-1001

Allgemeine Produktinformation

Maße L x B x H	249x268x260 cm
Empfohlenes Alter	6+
Spielkapazität (Nutzer)	7
Farbauswahl	 

Kletter-Spinnennetz

NRO813



Alle Organic Robinia Produkte von KOMPAN werden aus nachhaltigem und europäischen Robinienholz gefertigt. Auf Nachfrage auch als FSC® Certified (FSC® C004450) Robinienholz verfügbar.



Die Netze und Seile bestehen aus starkem UV-beständigem PA mit innerer Seilverstärkung. Die Seile sind induktionsbehandelt, um die Verbindung zwischen Stahl und Seil zu stärken und für eine hohe Verschleißfestigkeit des Seils zu sorgen.



Das Robinienholz kann als unbehandeltes Holz geliefert werden oder mit einer speziell pigmentierten Farbe, das für den Erhalt der natürlichen Holzfarbe sorgt.

Produktnummer NRO813-1001

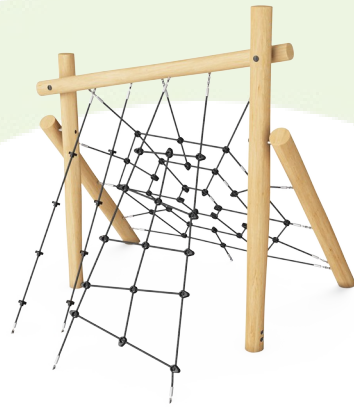
Montage-Information

Max. freie Fallhöhe	234 cm
Fläche des Fallraums	29,4 m ²
Gesamt-Montagezeit	6,4
Erforderlicher Erdaushub (circa)	2,59 m ³
Betonbedarf (circa)	0,24 m ³
Fundamenttiefe (Standard)	100 cm
Versandgewicht	334 kg
Verankerungsoptionen	TV ✓

Garantie-Information

Robinienholz	15 Jahre
Edelstahl-Bestandteile	Lebenslang
Seile & Netze	10 Jahre
Ersatzteilgarantie	10 Jahre





Von der Wiege bis zum Werkstor („cradle to gate“) (A1–A3)

	CO ₂ -Emissionen gesamt	CO ₂ e pro kg	Recycelte Materialien
	kg CO ₂ e	kg CO ₂ e pro kg	%
NRO813-1001	237,20	0,89	2,50

Den allgemeinen Rahmen für diese Faktoren bilden die Umweltproduktdeklarationen (EPDs). Mithilfe dieser Grundregeln können die Umweltinformationen über den Lebenszyklus eines Produkts hinweg quantifiziert und Vergleiche zwischen Produkten, die dieselbe Funktion erfüllen, angestellt werden (vgl. ISO, 2006). Diese Struktur wird hier befolgt. Der Ansatz zur Lebenszyklusbewertung wird dabei auf die gesamte Herstellungsphase – vom Rohstoff bis zur Herstellung (A1–A3) – angewendet.

Kompan A/S
C.F. Tietgens Boulevard 32C
DK-5220 Odense SØ
Denmark



Validation of CO₂ calculation of: Nature play



Data version no. 2021-09-27

The CO₂ calculation and data are in compliance with the principles of a carbon footprint impact according to the GHG protocol (Greenhouse Gas Protocol), Scope 3, cradle to gate related to all individual components in the product category: "Nature play" represented by item no.: NRO409-0621. (Scope 3 emissions include emission sources in the upstream and downstream value chain).

Date: 15. October 2021 | Valid until: 15. October 2023

Validated by:

Bente Hviid, Senior Consultant

Peter Bendtsen, Senior Consultant

Validation based on report: Validation of CO₂ calculation of 8 categories of Kompan product line, version 1.0, prepared by: Bureau Veritas HSE, Denmark: Bente Hviid and Peter Bendtsen.

Publication date: 15. October 2021

By Bureau Veritas HSE
www.bureauveritas.dk
+45 7731 1000

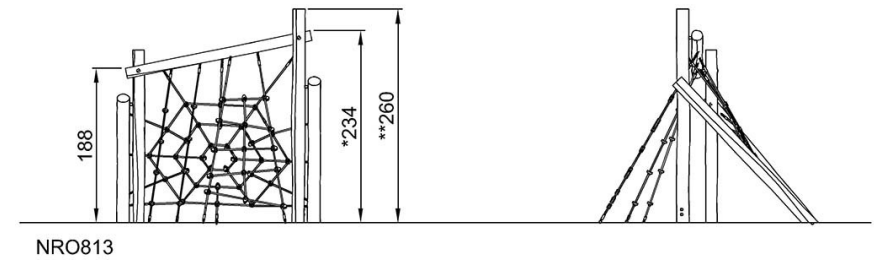
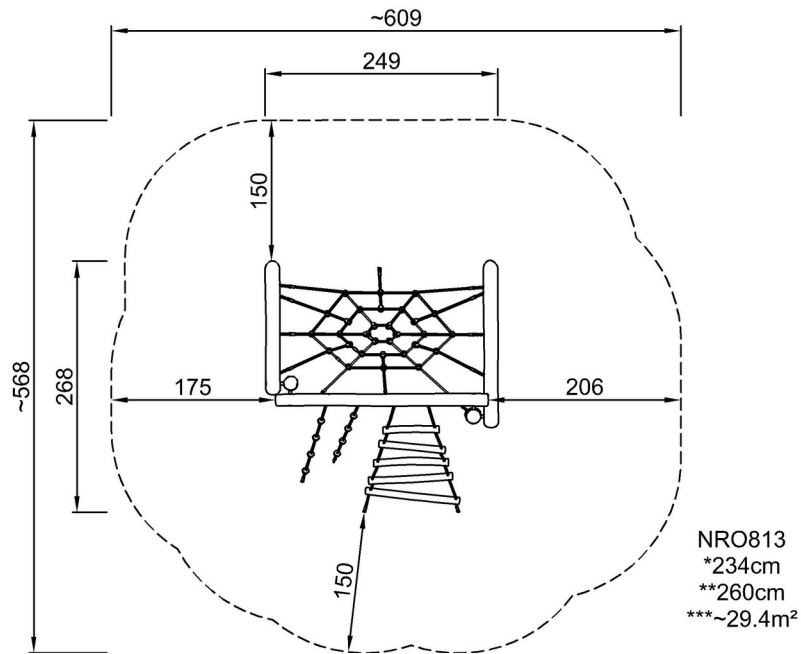


Kletter-Spinnennetz

NRO813

* Max freie Fallhöhe | ** Gesamthöhe | *** Fläche des Fallraums

* Max freie Fallhöhe | ** Gesamthöhe



[Klicken Sie hier, um die DRAUFSICHT anzuzeigen](#)

[Klicken Sie hier, um die SEITENANSICHT anzuzeigen](#)