

Tankstellen-Zapfsäule 1



NRO511

KOMPAN
Let's play



Produktnummer NRO511-0601

Allgemeine Produktinformation

Maße L x B x H	20x44x108 cm
Empfohlenes Alter	2+
Spielkapazität (Nutzer)	1
Farbauswahl	 



Diese Tankstellen-Zapfsäule 1 eignet sich hervorragend für alle Dreiradstrecken oder Verkehrsspiele. Sie eignet sich für Rollenspiele rund um die Themen Fahren und Verkehr, was immer eine große phantasievolle Unterstützung für das Kind ist. Dies wird zusätzliche Attraktivität bieten und die Spielzeit verlängern. Die Zapfsäule besteht aus Gummi, und die Handgriffe sind in Kombination mit den roten, grünen und gelben Knöpfen zur Wahl der

richtigen Oktanzahl recht aufwendig gestaltet. Alles in allem fördert die Vielfalt der Materialien die Feinmotorik und den Tastsinn, besonders bei den jüngsten Spielern. Das dramatische Spiel rund um Verkehr und Tankstellen regt die kognitive Entwicklung des Kindes an, indem es das Geschichtenerzählen und die Phantasie anregt. Dies unterstützt die Denkfähigkeiten des Kindes zusammen mit der Fähigkeit zu verhandeln und sich einzufühlen, beides

wichtige Fähigkeiten, um großartige Spielgefährten zu sein. Dieses Produkt ist auf Nachfrage als FSC® zertifiziertes (FSC® C004450) Robinienholz verfügbar. Wichtiger Hinweis: Bedingt durch den natürlichen Wuchs der Robinie können Maßabweichungen auftreten. Aufgrund dessen können Fallraum/ Platzbedarf größer ausfallen als dargestellt.



Änderungen und Irrtümer vorbehalten.

Tankstellen-Zapfsäule 1

NRO511



Alle Organic Robinia Produkte von KOMPAN werden aus nachhaltigem und europäischen Robinienholz gefertigt. Auf Nachfrage auch als FSC® Certified (FSC® C004450) Robinienholz verfügbar.



Die wasserbasierte Farbe für die Komponenten ist umweltfreundlich und UV-beständig. Die Farbe entspricht der DIN EN 71-3.



Die Netze und Seile bestehen aus starkem UV-beständigem PA mit innerer Seilverstärkung. Die Seile sind induktionsbehandelt, um die Verbindung zwischen Stahl und Seil zu stärken und für eine hohe Verschleißfestigkeit des Seils zu sorgen.



Für das Robinienholz stehen verschiedene Optionen zur Holzbehandlung zur Verfügung: Unbehandeltes Robinienholz. Mit einem speziellen Farbpigment, das für den Erhalt der Holzfarbe sorgt. Einzelteile in gefärbter Ausführung.

Produktnummer NRO511-0601

Montage-Information

Max. freie Fallhöhe	0 cm
Fläche des Fallraums	8,7 m ²
Gesamt-Montagezeit	1,4
Erforderlicher Erdaushub (circa)	0,08 m ³
Betonbedarf (circa)	0,00 m ³
Fundamenttiefe (Standard)	60 cm
Versandgewicht	40 kg
Verankerungsoptionen	TV ✓ OFM ✓

Garantie-Information

Robinienholz	15 Jahre
Edelstahl-Bestandteile	Lebenslang
Ersatzteilgarantie	10 Jahre





Von der Wiege bis zum Werkstor („cradle to gate“) (A1–A3)

	CO ₂ -Emissionen gesamt	CO ₂ e pro kg	Recycelte Materialien
	kg CO ₂ e	kg CO ₂ e pro kg	%
NRO511-0601	21,90	0,70	1,40

Den allgemeinen Rahmen für diese Faktoren bilden die Umweltproduktdeklarationen (EPDs). Mithilfe dieser Grundregeln können die Umweltinformationen über den Lebenszyklus eines Produkts hinweg quantifiziert und Vergleiche zwischen Produkten, die dieselbe Funktion erfüllen, angestellt werden (vgl. ISO, 2006). Diese Struktur wird hier befolgt. Der Ansatz zur Lebenszyklusbewertung wird dabei auf die gesamte Herstellungsphase – vom Rohstoff bis zur Herstellung (A1–A3) – angewendet.

Kompan A/S
C.F. Tietgens Boulevard 32C
DK-5220 Odense SØ
Denmark



Validation of CO₂ calculation of: Nature play



Data version no. 2021-09-27

The CO₂ calculation and data are in compliance with the principles of a carbon footprint impact according to the GHG protocol (Greenhouse Gas Protocol), Scope 3, cradle to gate related to all individual components in the product category: "Nature play" represented by item no.: NRO409-0621. (Scope 3 emissions include emission sources in the upstream and downstream value chain).

Date: 15. October 2021 | Valid until: 15. October 2023

Validated by:

Bente Hviid, Senior Consultant

Peter Bendtsen, Senior Consultant

Validation based on report: Validation of CO₂ calculation of 8 categories of Kompan product line, version 1.0, prepared by: Bureau Veritas HSE, Denmark: Bente Hviid and Peter Bendtsen.

Publication date: 15. October 2021

By Bureau Veritas HSE
www.bureauveritas.dk
+45 7731 1000

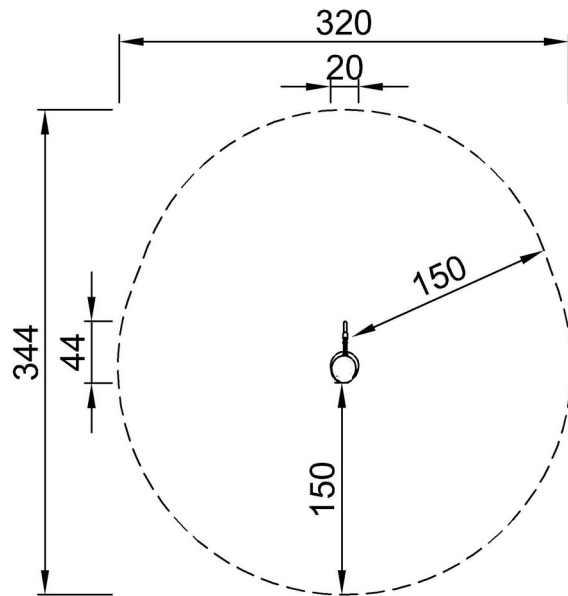


Tankstellen-Zapfsäule 1

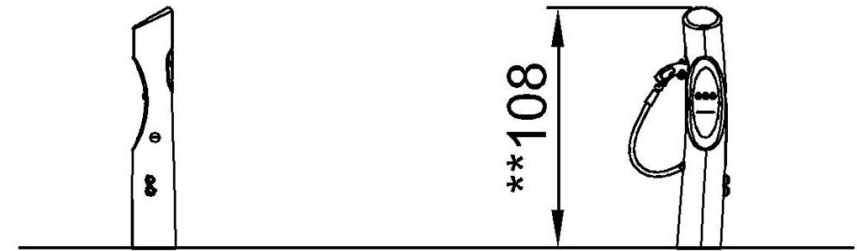
NRO511

* Max freie Fallhöhe | ** Gesamthöhe | *** Fläche des Fallraums

* Max freie Fallhöhe | ** Gesamthöhe



NRO511
**108cm
***8.7m²



NRO511

[Klicken Sie hier, um die DRAUFSICHT anzuzeigen](#)

[Klicken Sie hier, um die SEITENANSICHT anzuzeigen](#)