

# Spielhütte mit Seite, Giebel & Tresen

NRO415

**KOMPAN**  
Let's play



Produktnummer NRO415-1021

## Allgemeine Produktinformation

Maße L x B x H	180x163x158 cm
Empfohlenes Alter	1+
Spielkapazität (Nutzer)	12
Farbauswahl	



Wow! Diese attraktive Spielhütte wird Kinder dazu anregen, kreativ und einfallsreich miteinander zu spielen. Das offene Design fördert viele Spielvariationen innerhalb und außerhalb der Hütte. Kinder werden länger spielen und das Spiel wird durch die Details des beabsichtigten Designs verbessert. Das Dach bietet einen geschützten Raum, in den

sich die Kinder hinein- und herausbewegen und mit ihrer Fantasie das Spiel erweitern können. Das kleine Fenster unterstützt das Spielen auf allen Seiten des Hauses und fördert Versteckspiele, die aufgrund ihres Entwicklungsbedarfs für soziale Spiele bei kleinen Kindern beliebt sind. Die Bank bietet bei Bedarf mehr Platz für eine Pause. Der

Schreibtischbereich erweitert das Spielen um eine weitere Dimension, indem er Raum für weitere Spielthemen bietet, die mit Austausch über die Schreibtische und durch den offenen Fensterbereich zu tun haben. All diese Aktivitäten unterstützen eine gesunde Entwicklung durch Spielen.



# Spielhütte mit Seite, Giebel & Tresen

NRO415



Alle Organic Robinia Produkte von KOMPAN werden aus nachhaltigem und europäischen Robinienholz gefertigt. Auf Nachfrage auch als FSC® Certified (FSC® C004450) Robinienholz verfügbar.



Die Produkte werden vormontiert vom Hersteller geliefert, um sicherzustellen, dass alle Sicherheitsanforderungen erfüllt werden.



Die wasserbasierte Farbe für die Komponenten ist umweltfreundlich und UV-beständig. Die Farbe entspricht der DIN EN 71-3.

Produktnummer NRO415-1021

## Montage-Information

Max. freie Fallhöhe	0 cm
Fläche des Fallraums	17,2 m <sup>2</sup>
Gesamt-Montagezeit	6,9
Erforderlicher Erdaushub (circa)	0,63 m <sup>3</sup>
Betonbedarf (circa)	0,00 m <sup>3</sup>
Fundamenttiefe (Standard)	100 cm
Versandgewicht	341 kg
Verankerungsoptionen	TV ✓

## Garantie-Information

Robinienholz	15 Jahre
Edelstahl-Bestandteile	Lebenslang
Verzinkter Stahl	Lebenslang
EcoCore HDPE	Lebenslang
Ersatzteilgarantie	10 Jahre



Die Spielhäuser sind mit einem Innenboden und einem Außenboden erhältlich, um eine Veranda zu kreieren.



Für alle Produkte gibt es vielseitige Verankerungsoptionen: Oberflächenmontage mit Stahlverankerung zum Aufdübeln. Tiefenverankerung mit Holz- oder Stahlverankerung.



Für das Robinienholz stehen verschiedene Optionen zur Holzbehandlung zur Verfügung: Unbehandeltes Robinienholz. Mit einem speziellen Farbpigment, das für den Erhalt der Holzfarbe sorgt. Einzelteile in gefärbter Ausführung.





## Von der Wiege bis zum Werkstor („cradle to gate“) (A1–A3)

	CO <sub>2</sub> -Emissionen gesamt	CO <sub>2</sub> e pro kg	Recycelte Materialien
	kg CO <sub>2</sub> e	kg CO <sub>2</sub> e pro kg	%
<b>NRO415-1021</b>	143,70	0,53	1,20

Den allgemeinen Rahmen für diese Faktoren bilden die Umweltproduktdeklarationen (EPDs). Mithilfe dieser Grundregeln können die Umweltinformationen über den Lebenszyklus eines Produkts hinweg quantifiziert und Vergleiche zwischen Produkten, die dieselbe Funktion erfüllen, angestellt werden (vgl. ISO, 2006). Diese Struktur wird hier befolgt. Der Ansatz zur Lebenszyklusbewertung wird dabei auf die gesamte Herstellungsphase – vom Rohstoff bis zur Herstellung (A1–A3) – angewendet.

**Kompan A/S**  
C.F. Tietgens Boulevard 32C  
DK-5220 Odense SØ  
Denmark



## Validation of CO<sub>2</sub> calculation of: Nature play



Data version no. 2021-09-27

The CO<sub>2</sub> calculation and data are in compliance with the principles of a carbon footprint impact according to the GHG protocol (Greenhouse Gas Protocol), Scope 3, cradle to gate related to all individual components in the product category: "Nature play" represented by item no.: NRO409-0621. (Scope 3 emissions include emission sources in the upstream and downstream value chain).

Date: 15. October 2021 | Valid until: 15. October 2023

Validated by:

Bente Hviid, Senior Consultant

Peter Bendtsen, Senior Consultant

Validation based on report: Validation of CO<sub>2</sub> calculation of 8 categories of Kompan product line, version 1.0, prepared by: Bureau Veritas HSE, Denmark: Bente Hviid and Peter Bendtsen.

Publication date: 15. October 2021

By Bureau Veritas HSE  
www.bureauveritas.dk  
+45 7731 1000

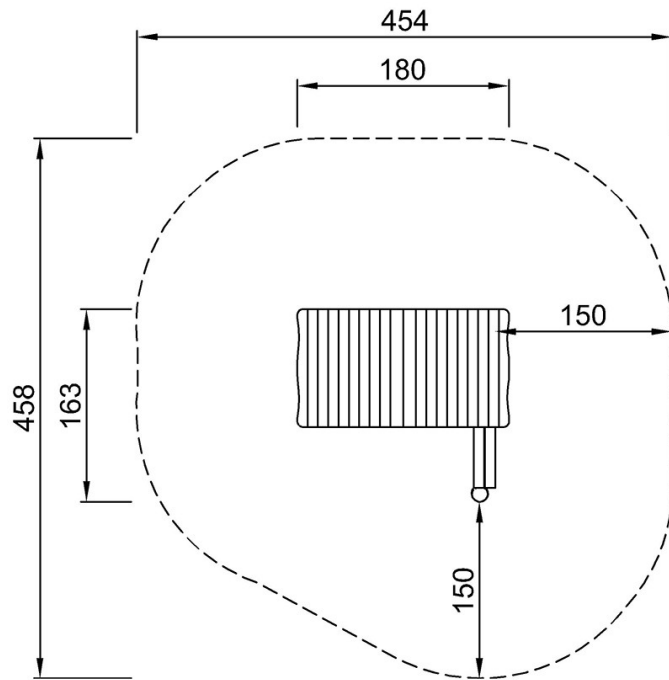


# Spielhütte mit Seite, Giebel & Tresen

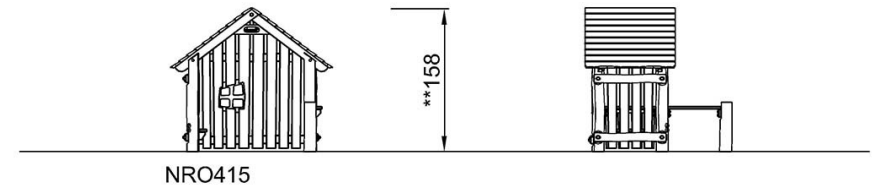
NRO415

\* Max freie Fallhöhe | \*\* Gesamthöhe | \*\*\* Fläche des Fallraums

\* Max freie Fallhöhe | \*\* Gesamthöhe



NRO415  
\*\*158cm  
\*\*\*17.2m<sup>2</sup>



[Klicken Sie hier, um die DRAUFSICHT anzuzeigen](#)

[Klicken Sie hier, um die SEITENANSICHT anzuzeigen](#)