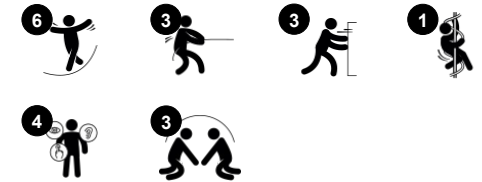


Karussell mit Sitzen

NRO120



Produktnummer	
Allgemeine Produktinformation	
Maße L x B x H	155x154x81 cm
Empfohlenes Alter	3+
Spielkapazität (Nutzer)	8
Farbauswahl	



Das Karussell mit Sitzen ist ein attraktiver Spielplatzklassiker für Kinder und Erwachsene gleichermaßen. Mit seinen zwei Sitzen und der Möglichkeit, sich zu drehen, lädt er zu geselligem Spiel und Nervenkitzel ein - eine gelungene Kombination für alle Spielvariationen. Davon können Kinder gar nicht genug bekommen. Die Drehung beginnt,

indem das Karussell von außen in Bewegung gesetzt wird. Die runde Form schafft Platz für sitzende und stehende Benutzer, die auf- und abspringen können. Das Drehen auf dem Karussell trainiert das Gleichgewichtssystem und den gesamten Gleichgewichtssinn. Dies ist grundlegend für die Fähigkeit des Kindes, sich sicher in der Welt zu bewegen. Wenn der

Gleichgewichtssinn unterentwickelt ist, können sich Kinder auf nichts anderes konzentrieren, als das Gleichgewicht zu halten, sei es im Sitzen oder im Stehen. Der Spass an diesem Nervenkitzel dient also einem wahren Zweck.



Karussell mit Sitzen

NRO120



Alle Organic Robinia Produkte von KOMPAN werden aus nachhaltigem und europäischen Robinienholz gefertigt. Auf Nachfrage auch als FSC® Certified (FSC® C004450) Robinienholz verfügbar.



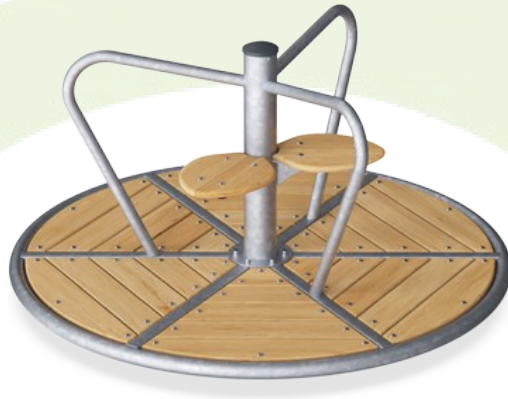
Die Stahloberflächen sind bleifrei feuerverzinkt. Die Verzinkung bietet eine ausgezeichnete Korrosionsbeständigkeit im Freien und ist außerdem wartungsarm.



Lagersystem mit zweireihigen Rillenkugellagern und Gummidichtungen. Die komplett geschlossene Lagerkonstruktion ist dauergeschmiert und befindet sich über dem Boden.

Produktnummer	
Montage-Information	
Max. freie Fallhöhe	100 cm
Fläche des Fallraums	24,1 m ²
Gesamt-Montagezeit	
Erforderlicher Erdaushub (circa)	
Betonbedarf (circa)	
Fundamenttiefe (Standard)	
Versandgewicht	
Verankerungsoptionen	TV ✓
Garantie-Information	
Robinienholz	15 Jahre
Verzinkter Stahl	Lebenslang
Lagersysteme	5 Jahre
Ersatzteilgarantie	10 Jahre





Von der Wiege bis zum Werkstor („cradle to gate“) (A1–A3)

CO₂-Emissionen gesamt

kg CO₂e

CO₂e pro kg

kg CO₂e pro kg

Recycelte Materialien

%



Den allgemeinen Rahmen für diese Faktoren bilden die Umweltproduktdeklarationen (EPDs). Mithilfe dieser Grundregeln können die Umweltinformationen über den Lebenszyklus eines Produkts hinweg quantifiziert und Vergleiche zwischen Produkten, die dieselbe Funktion erfüllen, angestellt werden (vgl. ISO, 2006). Diese Struktur wird hier befolgt. Der Ansatz zur Lebenszyklusbewertung wird dabei auf die gesamte Herstellungsphase – vom Rohstoff bis zur Herstellung (A1–A3) – angewendet.

Kompan A/S
C.F. Tietgens Boulevard 32C
DK-5220 Odense SØ
Denmark



Validation of CO₂ calculation of: Nature play



Data version no. 2021-09-27

The CO₂ calculation and data are in compliance with the principles of a carbon footprint impact according to the GHG protocol (Greenhouse Gas Protocol), Scope 3, cradle to gate related to all individual components in the product category: "Nature play" represented by item no.: NRO409-0621. (Scope 3 emissions include emission sources in the upstream and downstream value chain).

Date: 15. October 2021 | Valid until: 15. October 2023

Validated by:

Bente Hviid, Senior Consultant

Peter Bendtsen, Senior Consultant

Validation based on report: Validation of CO₂ calculation of 8 categories of Kompan product line, version 1.0, prepared by: Bureau Veritas HSE, Denmark: Bente Hviid and Peter Bendtsen.

Publication date: 15. October 2021

By Bureau Veritas HSE
www.bureauveritas.dk
+45 7731 1000

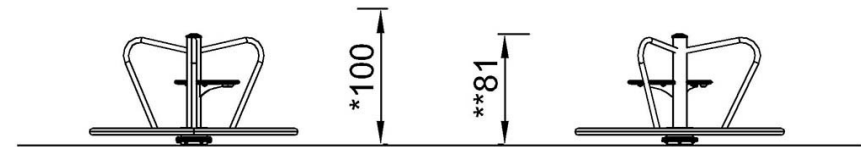
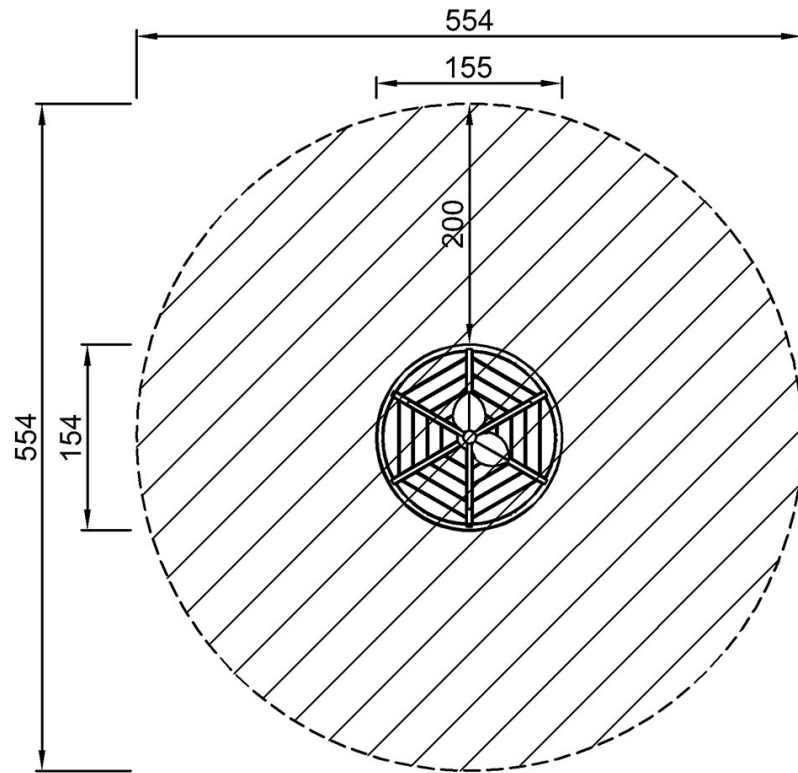


Karussell mit Sitzen

NRO120

* Max freie Fallhöhe | ** Gesamthöhe | *** Fläche des Fallraums

* Max freie Fallhöhe | ** Gesamthöhe



NRO120

NRO120
*100cm
**81cm
***24.1m²

[Klicken Sie hier, um die DRAUFSICHT anzuzeigen](#)

[Klicken Sie hier, um die SEITENANSICHT anzuzeigen](#)