

1-Turm-Spielanlage mit Edelstahlrutsche

NRO1003

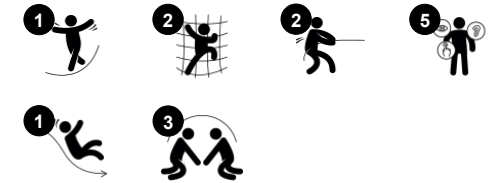
KOMPANI
Let's play



Produktnummer NRO1003-1001

Allgemeine Produktinformation

Maße L x B x H	313x193x320 cm
Empfohlenes Alter	3+
Spielkapazität (Nutzer)	6
Farbauswahl	



Die 1-Turm-Spielanlage mit Edelstahlrutsche spricht Kinder ungemein an. Mit ihren Kletter- und Rutschvarianten trainieren die Kinder dabei das Herz-Kreislauf-System und die Muskeln, während sie die Rutsche und die verschiedenen Kletterzugänge ausprobieren. Das schräge Netz ist eine lustige Herausforderung zum Klettern und schult die Propriozeption des Kindes: das Bewusstsein, wo sich die Körperteile im Raum befinden und

wie viel Kraft und Distanz es braucht, um sich sicher zu bewegen. Eine noch größere Herausforderung ist die stabile Treppe mit ihren senkrechten Stufen und kompakten Haltegriffen. Die Plattform bietet eine schöne Aussicht. Die Rutsche ist ein Dauerbrenner. Wenn Kleinkinder rutschen, schulen sie ihr Gleichgewicht und ihr räumliches Vorstellungsvermögen. Diese motorischen Fähigkeiten sind wichtig für das Verständnis

des eigenen Körpers sowie für das Einschätzen von Geschwindigkeit und Distanz. Dies ist eine wichtige Fähigkeit, um zum Beispiel den Straßenverkehr sicher zu bewältigen. Wichtiger Hinweis: Bedingt durch den natürlichen Wuchs der Robinie können Maßabweichungen auftreten. Aufgrund dessen können Fallraum/ Platzbedarf größer ausfallen als dargestellt.



1-Turm-Spielanlage mit Edelstahlrutsche

NRO1003



Alle Organic Robinia Produkte von KOMPAN werden aus nachhaltigem und europäischen Robinienholz gefertigt. Auf Nachfrage auch als FSC® Certified (FSC® C004450) Robinienholz verfügbar.



Die Seile bestehen aus UV-stabilisierten PES-Seilsträngen mit innerer Stahlseilverstärkung. Die Polyesterumhüllung wird induktiv auf jede Litze aufgeschmolzen, um eine hervorragende Verschleiß- und Reißfestigkeit zu erreichen.



Die Edelstahl-Rutschen mit Rutschbett bestehen aus hochwertigem Edelstahl (AISI 304).

Produktnummer NRO1003-1001

Montage-Information

Max. freie Fallhöhe	100 cm
Fläche des Fallraums	21,1 m ²
Gesamt-Montagezeit	7,2
Erforderlicher Erdaushub (circa)	0,99 m ³
Betonbedarf (circa)	0,08 m ³
Fundamenttiefe (Standard)	100 cm
Versandgewicht	402 kg
Verankerungsoptionen	TV ✓ OFM ✓

Garantie-Information

Robinienholz	15 Jahre
Edelstahl-Bestandteile	Lebenslang
Edelstahl-Bestandteile	Lebenslang
Seile & Netze	10 Jahre
Ersatzteilgarantie	10 Jahre

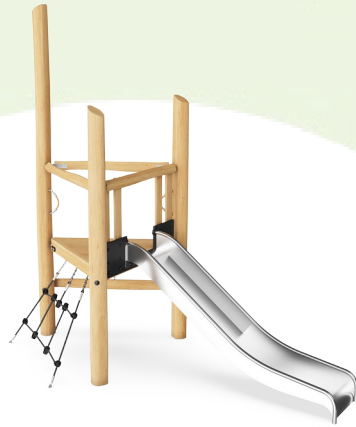


Rutschfläche aus EcoCore™ (Dicke 19 mm). EcoCore™ ist ein besonders langlebiges, umweltfreundliches Material, das zu 100 % aus recyceltem Material hergestellt wird.



Für das Robinienholz stehen verschiedene Optionen zur Holzbehandlung zur Verfügung: Unbehandeltes Robinienholz. Mit einem speziellen Farbpigment, das für den Erhalt der Holzfarbe sorgt. Einzelteile in gefärbter Ausführung.





Von der Wiege bis zum Werkstor („cradle to gate“) (A1–A3)

	CO ₂ -Emissionen gesamt	CO ₂ e pro kg	Recycelte Materialien
	kg CO ₂ e	kg CO ₂ e pro kg	%
NRO1003-1001	334,90	1,15	10,10

Den allgemeinen Rahmen für diese Faktoren bilden die Umweltproduktdeklarationen (EPDs). Mithilfe dieser Grundregeln können die Umweltinformationen über den Lebenszyklus eines Produkts hinweg quantifiziert und Vergleiche zwischen Produkten, die dieselbe Funktion erfüllen, angestellt werden (vgl. ISO, 2006). Diese Struktur wird hier befolgt. Der Ansatz zur Lebenszyklusbewertung wird dabei auf die gesamte Herstellungsphase – vom Rohstoff bis zur Herstellung (A1–A3) – angewendet.

Kompan A/S
 C.F. Tietgens Boulevard 32C
 DK-5220 Odense SØ
 Denmark



Validation of CO₂ calculation of: Nature play



Data version no. 2021-09-27

The CO₂ calculation and data are in compliance with the principles of a carbon footprint impact according to the GHG protocol (Greenhouse Gas Protocol), Scope 3, cradle to gate related to all individual components in the product category: "Nature play" represented by item no.: NRO409-0621. (Scope 3 emissions include emission sources in the upstream and downstream value chain).

Date: 15. October 2021 | Valid until: 15. October 2023

Validated by:

Bente Hviid, Senior Consultant

Peter Bendtsen, Senior Consultant

Validation based on report: Validation of CO₂ calculation of 8 categories of Kompan product line, version 1.0, prepared by: Bureau Veritas HSE, Denmark: Bente Hviid and Peter Bendtsen.

Publication date: 15. October 2021

By Bureau Veritas HSE
 www.bureauveritas.dk
 +45 7731 1000

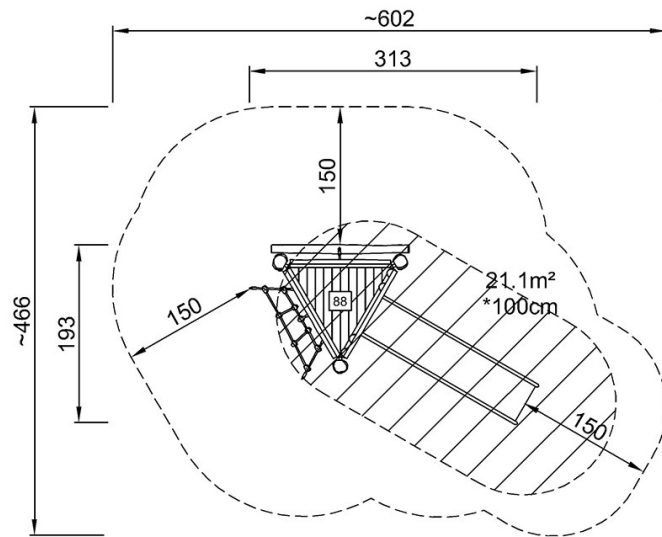


1-Turm-Spielanlage mit Edelstahlrutsche

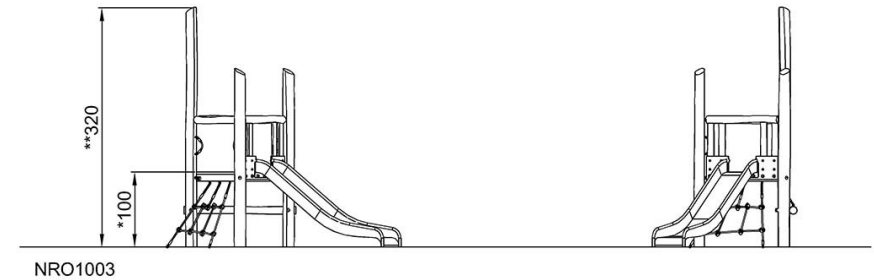
NRO1003

* Max freie Fallhöhe | ** Gesamthöhe | *** Fläche des Fallraums

* Max freie Fallhöhe | ** Gesamthöhe



NRO1003-1001
*100cm
**320cm
***21.1m²



[Klicken Sie hier, um die DRAUFSICHT anzuzeigen](#)

[Klicken Sie hier, um die SEITENANSICHT anzuzeigen](#)