

Balancín Caballo


NAT104

KOMPANI
Let's play



Número de artículo NAT104-0712

Información general del producto

Dimensiones LxAnch.xAl.	302x36x97 cm
Grupo de edad	4+
Usuarios	2
Opciones de color	



El balancín caballo es un imán de juego divertido para niños de primaria y secundaria. El balanceo es una actividad física y social emocionante. La barra del medio permite que más amigos puedan añadirse al juego. Los asideros circulares permiten sujetar las manos a más altura. El calibrado del balanceo proporciona un movimiento de balanceo suave

que no solo es divertido, sino que también estimula las habilidades físicas y socioemocionales. Los movimientos del balancín ayudan a desarrollar la conciencia espacial y el sentido del equilibrio. Estas son habilidades motoras fundamentales que ayudan al niño a moverse con confianza. La cooperación y el esperar su turno para jugar

desarrollan importantes habilidades socioemocionales. Estas son importantes para ayudar en la comprensión de la interacción humana que apoyará la capacidad del niño para entablar amistades de por vida.



Balancín Caballo

NAT104



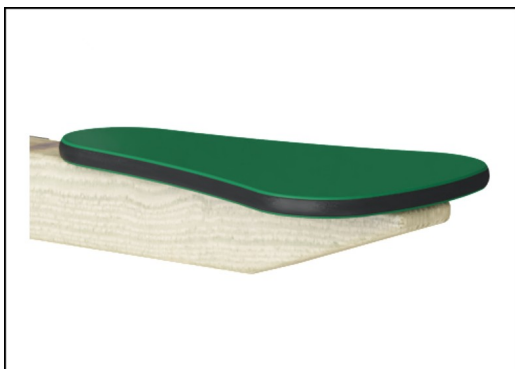
Los postes y las tablas están hechos de madera de pino procedente de fuentes europeas sostenibles. La madera está impregnada a presión Clase 3 con Tanalito E3475 según EN335 (equivalente a NTR Clase AB). Bajo pedido se puede suministrar como certificado FSC® (FSC® C004 450).



Las superficies de acero están galvanizadas en caliente por dentro y por fuera con zinc sin plomo. La galvanización tiene una excelente resistencia a la corrosión en ambientes exteriores y requiere poco mantenimiento.



The rocking movement is controlled by a heavy duty scaled rubber torsion spring element.



Paneles de 19 mm EcoCore™. El EcoCore™ es un material ecológico altamente duradero, que no solo es reciclable después de su uso, sino que también consta de un núcleo producido a partir de material 100% reciclado.

Número de artículo NAT104-0712

Información de instalación

Altura máxima de caída	117 cm
Área de seguridad	10,6 m ²
Horas de instalación	3,5
Volumen de excavación	0,48 m ³
Volumen de hormigón	0,00 m ³
Profundidad de anclaje	62 cm
Peso del envío	173 kg
Opciones de anclaje	Enterrar ✓ Suelo duro ✓

Garantías

Pinar	10 años
EcoCore HDPE	De por vida
Acero galvanizado	De por vida
Elemento de goma	2 años
Piezas de repuesto garantizadas	10 años





Cuna a puerta A1-A3	Emisión total CO ₂	CO ₂ e/kg	Materiales Reciclados
	kg de CO ₂ e	kg de CO ₂ e/kg	%
NAT104-0712	144,80	1,13	19,00

El marco general aplicado para estos factores es la Declaración Ambiental de Producto (EPD), que cuantifica "la información ambiental sobre el ciclo de vida de un producto y permite realizar comparaciones entre productos que cumplen la misma función" (ISO, 2006). Esto sigue la estructura y aplica un enfoque de evaluación del ciclo de vida a toda la etapa del producto, desde la materia prima hasta la fabricación (A1-A3))

Kompan A/S
 C.F. Tietgens Boulevard 32C
 DK-5220 Odense SØ
 Denmark



Validation of CO₂ calculation of: Nature play



Data version no. 2021-09-27

The CO₂ calculation and data are in compliance with the principles of a carbon footprint impact according to the GHG protocol (Greenhouse Gas Protocol), Scope 3, cradle to gate related to all individual components in the product category: "Nature play" represented by item no.: NRO409-0621. (Scope 3 emissions include emission sources in the upstream and downstream value chain).

Date: 15. October 2021 | Valid until: 15. October 2023

Validated by:

Bente Hviid, Senior Consultant

Peter Bendtsen, Senior Consultant

Validation based on report: Validation of CO₂ calculation of 8 categories of Kompan product line, version 1.0, prepared by: Bureau Veritas HSE, Denmark: Bente Hviid and Peter Bendtsen.

Publication date: 15. October 2021

By Bureau Veritas HSE
 www.bureauveritas.dk
 +45 7731 1000

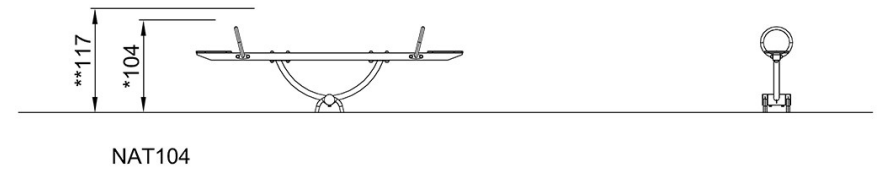
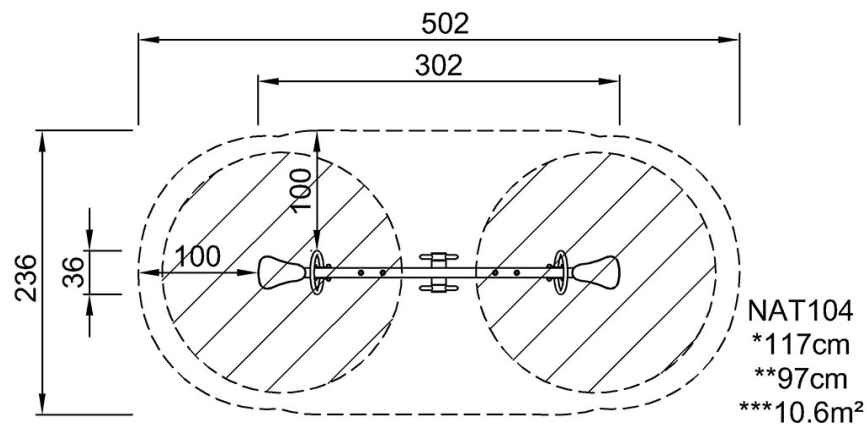


Balancín Caballo

NAT104

* Altura Máx. de caída | ** Altura total | *** Área de seguridad

* Altura Máx. de caída | ** Altura total



[Haga clic para ver VISTA SUPERIOR](#)

[Haga clic para ver VISTA LATERAL](#)