

Stepping Pod 100

M87401

KOMPANI
Let's play



Número de artículo

Información general del producto

Dimensiones LxAnch.xAl.	28x28x10 cm
Grupo de edad	3+
Usuarios	1
Opciones de color	●



El Stepping Pod, a nivel del suelo, atrae a los niños con el sencillo mensaje lúdico de "La tierra es lava". La colocación de más Stepping Pods, a distintas alturas, aumenta el atractivo. Invita a saltar o hacer equilibrios de uno a otro. Como Stepping Pod individual, puede funcionar como un asiento robusto e invitar a un descanso del juego. El Stepping Pod invita

a numerosos juegos clásicos, funcionando como punto de parada o refugio en el juego de la mancha, la tierra es lava y muchos otros juegos infantiles. Al funcionar así, el Stepping Pod ejercita importantes habilidades socioemocionales, como la toma de turnos y la empatía.



Los datos están sujetos a cambios sin previo aviso.

Stepping Pod 100

M87401



El escalón está hecho de caucho SBR. Tiene buena resistencia al calor y a la abrasión.

Número de artículo	
Información de instalación	
Altura máxima de caída	10 cm
Área de seguridad	8,4 m ²
Horas de instalación	
Volumen de excavación	
Volumen de hormigón	
Profundidad de anclaje	
Peso del envío	
Opciones de anclaje	Enterrar ✓ Suelo duro ✓
Garantías	
Acero galvanizado	De por vida
Goma SBR	2 años
Piezas de repuesto garantizadas	10 años





Cuna a puerta A1-A3	Emisión total CO ₂	CO ₂ e/kg	Materiales Reciclados
	kg de CO ₂ e	kg de CO ₂ e/kg	%

El marco general aplicado para estos factores es la Declaración Ambiental de Producto (EPD), que cuantifica "la información ambiental sobre el ciclo de vida de un producto y permite realizar comparaciones entre productos que cumplen la misma función" (ISO, 2006). Esto sigue la estructura y aplica un enfoque de evaluación del ciclo de vida a toda la etapa del producto, desde la materia prima hasta la fabricación (A1-A3))

Kompan A/S
 C.F. Tietgens Boulevard 32C
 DK-5220 Odense SØ
 Denmark



Validation of CO₂ calculation of: Freestanding play equipment



Data version no. 2021-09-27

The CO₂ calculation and data are in compliance with the principles of a carbon footprint impact according to the GHG protocol (Greenhouse Gas Protocol), Scope 3, cradle to gate related to all individual components in the product category: "Freestanding play equipment" represented by item no.: GXY916012-3417.

(Scope 3 emissions include emission sources in the upstream and downstream value chain).

Date: 15. October 2021 | Valid until: 15. October 2023

Validated by:

Bente Hviid, Senior Consultant

Peter Bendtsen, Senior Consultant

Validation based on report: Validation of CO₂ calculation of 8 categories of Kompan product line, version 1.0, prepared by: Bureau Veritas HSE, Denmark: Bente Hviid and Peter Bendtsen.

Publication date: 15. October 2021

By Bureau Veritas HSE
 www.bureauveritas.dk
 +45 7731 1000

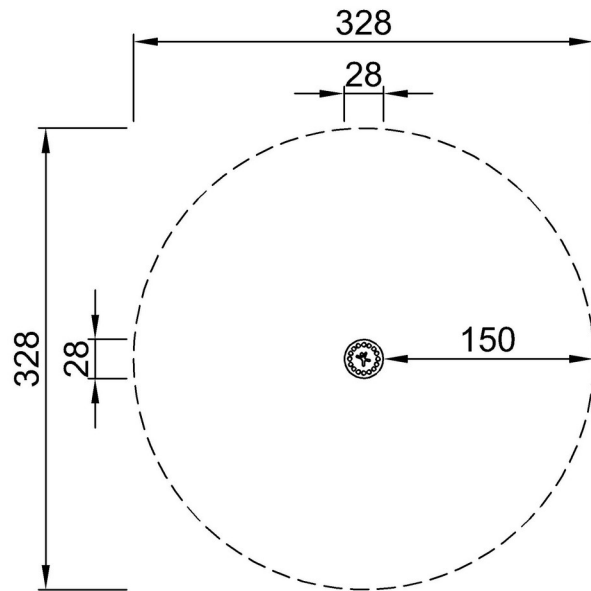


Stepping Pod 100

M87401

* Altura Máx. de caída | ** Altura total | *** Área de seguridad

* Altura Máx. de caída | ** Altura total



M87401
*10cm
**10cm
***8.4m²



M87401

[Haga clic para ver VISTA SUPERIOR](#)

[Haga clic para ver VISTA LATERAL](#)