

Tirolina Metálica

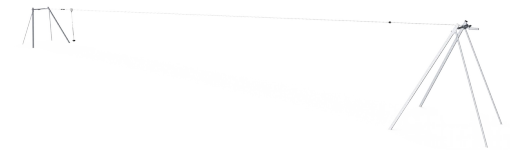
M87212

KOMPANI
Let's play

Número de artículo M87212-3817

Información general del producto

Dimensiones LxAnch.xAl.	3357x358x394 cm
Grupo de edad	4+
Usuarios	1
Opciones de color	●



La gran tirolina es la máxima atracción temeraria. Con su longitud y su asiento y asidero de apoyo, cualquiera puede participar. Y lo harán, una y otra vez. La razón de este inmenso poder de sujeción radica principalmente en la inmensa emoción de deslizarse por el aire. La sensación de ingravidez y viajar por el aire a gran velocidad

entrena la conciencia espacial, así como la comprensión del niño de la gravedad, el espacio y la velocidad. Las habilidades sociales se entrenan cuando los niños devuelven diligentemente el asiento al siguiente usuario en la fila. Correr y tirar involucrados en esto entrena el cardio del niño, así como los músculos de la parte superior del

cuerpo. Con todo, la gran tirolina es un activo de juego que une generaciones y habilidades, ya que hay alguna forma para que casi todos puedan usarlo.

Tirolina Metálica

M87212



Las superficies de acero están galvanizadas en caliente por dentro y por fuera con zinc sin plomo. La galvanización tiene una excelente resistencia a la corrosión en ambientes exteriores y requiere poco mantenimiento.



El asiento de diseño especial está hecho de un inserto de acero inoxidable cubierto con una capa suave de caucho PUR. El asiento tiene una prueba de impacto para cumplir con todos los estándares mundiales de juegos y la cuerda tiene un asidero ergonómico de 60 cm de largo moldeado en mango de goma PUR.



El cable de acero de alta calidad con un diámetro de 12 mm está diseñado para un uso intensivo del cable por muchos años. El punto de partida se indica mediante una perilla. En el punto de parada hay un dispositivo de resorte diseñado especialmente que garantiza una parada más suave del extractor.

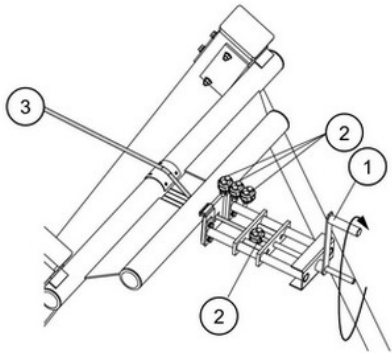
Número de artículo M87212-3817

Información de instalación

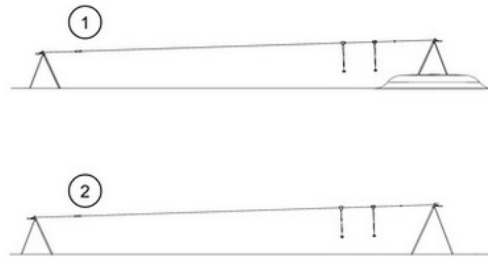
Altura máxima de caída	100 cm
Área de seguridad	118,9 m ²
Horas de instalación	10,4
Volumen de excavación	6,36 m ³
Volumen de hormigón	1,54 m ³
Profundidad de anclaje	100 cm
Peso del envío	397 kg
Opciones de anclaje	Enterrar ✓ Suelo duro ✓

Garantías

Acero galvanizado	De por vida
Componentes PUR	10 años
Piezas de repuesto garantizadas	10 años

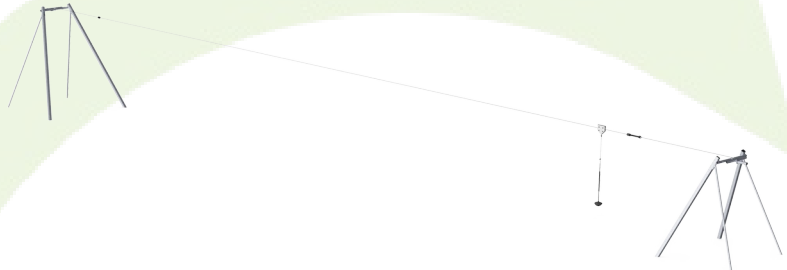


El cable de acero 3 está tensado por un dispositivo de diseño especial. Al girar el mango 1, el cable de acero se puede tensar de acuerdo con las instrucciones de forma segura. Después de tensar el cable se bloquea con tres abrazaderas 2. El dispositivo tensor también se puede utilizar para el ajuste durante las inspecciones anuales.



Los teleféricos KOMPAN están disponibles para entornos inclinados planos o naturales y para instalación en superficie o en tierra. Además, los cables se pueden suministrar con uno o dos cables para que los niños viajen juntos en una competencia amistosa.





Cuna a puerta A1-A3	Emisión total CO ₂	CO ₂ e/kg	Materiales Reciclados
	kg de CO ₂ e	kg de CO ₂ e/kg	%
M87212-3817	1.026,90	2,61	49,50

El marco general aplicado para estos factores es la Declaración Ambiental de Producto (EPD), que cuantifica "la información ambiental sobre el ciclo de vida de un producto y permite realizar comparaciones entre productos que cumplen la misma función" (ISO, 2006). Esto sigue la estructura y aplica un enfoque de evaluación del ciclo de vida a toda la etapa del producto, desde la materia prima hasta la fabricación (A1-A3))

Kompan A/S
 C.F. Tietgens Boulevard 32C
 DK-5220 Odense SØ
 Denmark



Validation of CO₂ calculation of: Freestanding play equipment



Data version no. 2021-09-27

The CO₂ calculation and data are in compliance with the principles of a carbon footprint impact according to the GHG protocol (Greenhouse Gas Protocol), Scope 3, cradle to gate related to all individual components in the product category: "Freestanding play equipment" represented by item no.: KSW92011-0910.

(Scope 3 emissions include emission sources in the upstream and downstream value chain).

Date: 15. October 2021 | Valid until: 15. October 2023

Validated by:

Bente Hviid, Senior Consultant

Peter Bendtsen, Senior Consultant

Validation based on report: Validation of CO₂ calculation of 8 categories of Kompan product line, version 1.0, prepared by: Bureau Veritas HSE, Denmark: Bente Hviid and Peter Bendtsen.

Publication date: 15. October 2021

By Bureau Veritas HSE
 www.bureauveritas.dk
 +45 7731 1000

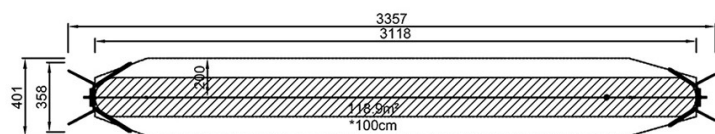


Tirolina Metálica

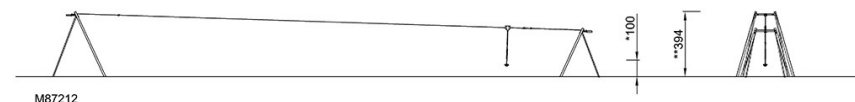
M87212

* Altura Máx. de caída | ** Altura total | *** Área de seguridad

* Altura Máx. de caída | ** Altura total



M87212
*100cm
**394cm
***118.9m²



[Haga clic para ver VISTA SUPERIOR](#)

[Haga clic para ver VISTA LATERAL](#)