


Doppelwippe Zebra mit Plattform

M195



Produktnummer M19501-01P

Allgemeine Produktinformation

Maße L x B x H	42x118x60 cm
Empfohlenes Alter	1+
Spielkapazität (Nutzer)	2
Farbauswahl	



Das Schaukeln auf der Zebra-Wippe ist eine spannende Aktivität für kleine Kinder. In der Mitte ist sogar noch Platz, so dass drei, vier oder mehr Kinder spielen können. Neben dem Spaß fördert das Schaukeln die körperlichen, sozial-emotionalen und kognitiven Fähigkeiten. Die Wippe reagiert auf die Bewegungen der Kinder, was zur Entwicklung des räumlichen

Vorstellungsvermögens und des Gleichgewichtssinns beiträgt. Dies sind grundlegende motorische Fähigkeiten, die dem Kind helfen, sich sicher zu bewegen und zum Beispiel auf einem Stuhl still zu sitzen. Die reaktionsschnellen Bewegungen helfen Kindern auch, sich über Ursache und Wirkung bewusst zu werden. Dadurch wird die

Grundlage für logisches Denken geschaffen. Die Kooperation und das Abwechseln beim Wippen fördern soziale Fähigkeiten und ein beginnendes Verständnis darüber, dass andere vielleicht andere Dinge wollen als man selbst.



Doppelwippe Zebra mit Plattform

M195



Wände aus 19mm EcoCore™. EcoCore™ ist ein äußerst langlebiges, umweltfreundliches Material, das nicht nur nach Gebrauch recycelbar ist, sondern auch aus einem Kern besteht, der zu 100 % aus recyceltem Post-Consumer-Material aus Lebensmittelverpackungsabfällen hergestellt wird.



Der Sitz besteht aus HPL (Stärke 17,8 mm) und besitzt eine hohe Verschleißfestigkeit und eine spezielle Anti-Rutsch-Oberflächenstruktur.



Die Wippbewegung über Achse wird durch ein hochbelastbares, skaliertes ROSTA-Torsionsfeder-element ausgeführt. Das ROSTA-Element arbeitet geräuschlos und ist wartungsarm.



Die Griffe werden aus hochwertigem, spritzgegossenem Polyamid (PA6) hergestellt. PA6 hat eine gute Verschleiß- und Schlagfestigkeit.



Die Stahloberflächen sind bleifrei feuerverzinkt. Die Verzinkung bietet eine ausgezeichnete Korrosionsbeständigkeit im Freien und ist außerdem wartungsarm.

Produktnummer M19501-01P

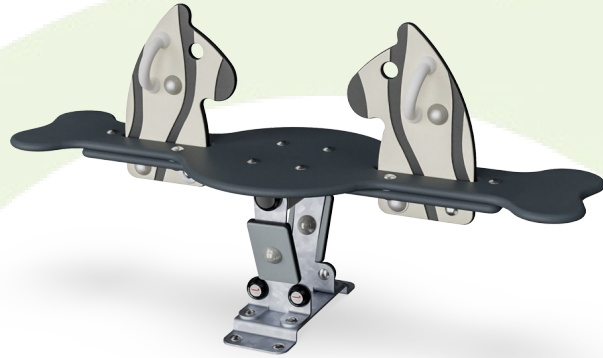
Montage-Information

Max. freie Fallhöhe	60 cm
Fläche des Fallraums	9,2 m ²
Gesamt-Montagezeit	2,7
Erforderlicher Erdaushub (circa)	0,12 m ³
Betonbedarf (circa)	0,00 m ³
Fundamenttiefe (Standard)	44 cm
Versandgewicht	31 kg
Verankerungsoptionen	TV ✓ OFM ✓

Garantie-Information

EcoCore HDPE	Lebenslang
Verzinkter Stahl	Lebenslang
Federn	5 Jahre
Ersatzteilgarantie	10 Jahre





Von der Wiege bis zum Werkstor („cradle to gate“) (A1–A3)

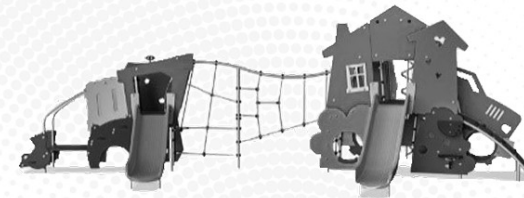
CO ₂ -Emissionen gesamt	CO ₂ e pro kg	Recycelte Materialien	
kg CO ₂ e	kg CO ₂ e pro kg	%	
M19501-01P	68,10	2,61	26,40

Den allgemeinen Rahmen für diese Faktoren bilden die Umweltproduktdeklarationen (EPDs). Mithilfe dieser Grundregeln können die Umweltinformationen über den Lebenszyklus eines Produkts hinweg quantifiziert und Vergleiche zwischen Produkten, die dieselbe Funktion erfüllen, angestellt werden (vgl. ISO, 2006). Diese Struktur wird hier befolgt. Der Ansatz zur Lebenszyklusbewertung wird dabei auf die gesamte Herstellungsphase – vom Rohstoff bis zur Herstellung (A1–A3) – angewendet.

Kompan A/S
 C.F. Tietgens Boulevard 32C
 DK-5220 Odense SØ
 Denmark



Validation of CO₂ calculation of: Themed play systems



Data version no. 2021-09-27

The CO₂ calculation and data are in compliance with the principles of a carbon footprint impact according to the GHG protocol (Greenhouse Gas Protocol), Scope 3, cradle to gate related to all individual components in the product category: "Themed play systems" represented by item no.: MSC641100-3717P.

(Scope 3 emissions include emission sources in the upstream and downstream value chain).

Date: 15. October 2021 | Valid until: 15. October 2023

Validated by:

Bente Hviid, Senior Consultant

Peter Bendtsen, Senior Consultant

Validation based on report: Validation of CO₂ calculation of 8 categories of Kompan product line, version 1.0, prepared by: Bureau Veritas HSE, Denmark: Bente Hviid and Peter Bendtsen.

Publication date: 15. October 2021

By Bureau Veritas HSE
 www.bureauveritas.dk
 +45 7731 1000

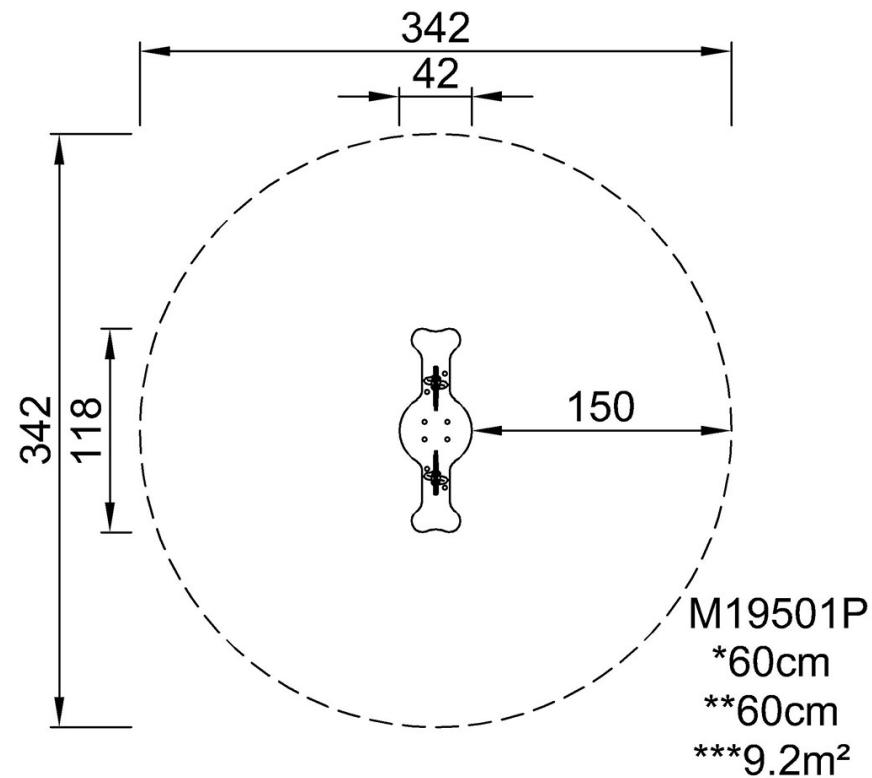


Doppelwippe Zebra mit Plattform

M195

* Max freie Fallhöhe | ** Gesamthöhe | *** Fläche des Fallraums

* Max freie Fallhöhe | ** Gesamthöhe



[Klicken Sie hier, um die DRAUFSICHT anzuzeigen](#)

[Klicken Sie hier, um die SEITENANSICHT anzuzeigen](#)