


# Rückenlehne und Fußstütze für Sechser-Wippen

M147



Produktnummer M14701-00P	
<b>Allgemeine Produktinformation</b>	
Maße L x B x H	88x80x54 cm
Empfohlenes Alter	3+
Spielkapazität (Nutzer)	-
Farbauswahl	



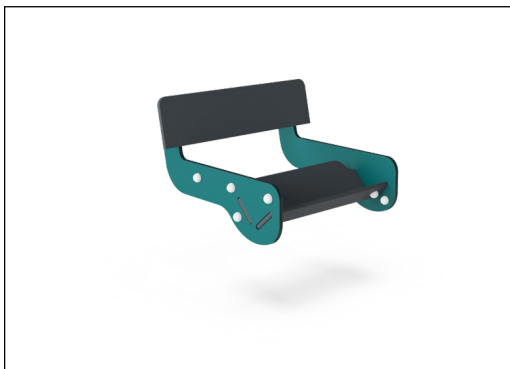
Der Stützsitz für die Doppelwippen von KOMPAN ist ein cleverer, universell einsetzbarer Ersatz für die beiden Sitze. Er kann von allen Kindern genutzt werden. Die Fuß- und Wadenstütze gibt einen stabilen und festen Halt, der auch für Kinder mit Beinbehinderungen oder motorischen Einschränkungen gut funktioniert. Die

Rückenlehne hält die Sitzposition des Kindes zusätzlich ergonomisch gut. Die offenen Seiten erleichtern den Einstieg in den Sitz und ermöglichen es Betreuern oder Eltern, mitzuspielen. Für Kinder, die es nicht gewohnt sind, Spielgeräte selbstständig zu steuern, ist es sehr erfreulich, dass sie die Wippe mithilfe dieses Sitzes in Bewegung bringen können.



# Rückenlehne und Fußstütze für Sechser-Wippen

M147



Wände aus 19mm EcoCore™. EcoCore™ ist ein äußerst langlebiges, umweltfreundliches Material, das nicht nur nach Gebrauch recycelbar ist, sondern auch aus einem Kern besteht, der zu 100 % aus recyceltem Post-Consumer-Material aus Lebensmittelverpackungsabfällen hergestellt wird.

Die KOMPAN GreenLine-Versionen sind aus äußerst umweltfreundlichen Materialien mit geringstmöglichem CO<sub>2</sub>e-Emissionsfaktor konstruiert, wie z. B. EcoCore-Paneeelen aus 100 % recycelten Fischereinetzen.

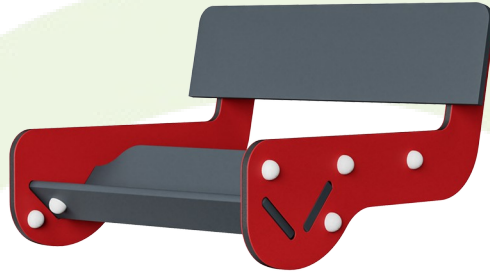
Produktnummer M14701-00P

## Montage-Information

Max. freie Fallhöhe	0 cm
Fläche des Fallraums	0,0 m <sup>2</sup>
Gesamt-Montagezeit	2,1
Erforderlicher Erdaushub (circa)	0,00 m <sup>3</sup>
Betonbedarf (circa)	0,00 m <sup>3</sup>
Fundamenttiefe (Standard)	0 cm
Versandgewicht	23 kg
Verankerungsoptionen	

## Garantie-Information





## Von der Wiege bis zum Werkstor („cradle to gate“) (A1–A3)

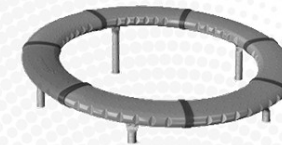
	CO <sub>2</sub> -Emissionen gesamt	CO <sub>2</sub> e pro kg	Recycelte Materialien
	kg CO <sub>2</sub> e	kg CO <sub>2</sub> e pro kg	%
<b>M14701-00P</b>	46,40	2,02	25,10
<b>M14700-00P</b>	43,30	1,89	30,20

Den allgemeinen Rahmen für diese Faktoren bilden die Umweltproduktdeklarationen (EPDs). Mithilfe dieser Grundregeln können die Umweltinformationen über den Lebenszyklus eines Produkts hinweg quantifiziert und Vergleiche zwischen Produkten, die dieselbe Funktion erfüllen, angestellt werden (vgl. ISO, 2006). Diese Struktur wird hier befolgt. Der Ansatz zur Lebenszyklusbewertung wird dabei auf die gesamte Herstellungsphase – vom Rohstoff bis zur Herstellung (A1–A3) – angewendet.

**Kompan A/S**  
C.F. Tietgens Boulevard 32C  
DK-5220 Odense SØ  
Denmark



## Validation of CO<sub>2</sub> calculation of: Freestanding play equipment



Data version no. 2021-09-27

The CO<sub>2</sub> calculation and data are in compliance with the principles of a carbon footprint impact according to the GHG protocol (Greenhouse Gas Protocol), Scope 3, cradle to gate related to all individual components in the product category: "Freestanding play equipment" represented by item no.: GXY916012-3417.

(Scope 3 emissions include emission sources in the upstream and downstream value chain).

Date: 15. October 2021 | Valid until: 15. October 2023

Validated by:

Bente Hviid, Senior Consultant

Peter Bendtsen, Senior Consultant

Validation based on report: Validation of CO<sub>2</sub> calculation of 8 categories of Kompan product line, version 1.0, prepared by: Bureau Veritas HSE, Denmark: Bente Hviid and Peter Bendtsen.

Publication date: 15. October 2021

By Bureau Veritas HSE  
www.bureauveritas.dk  
+45 7731 1000

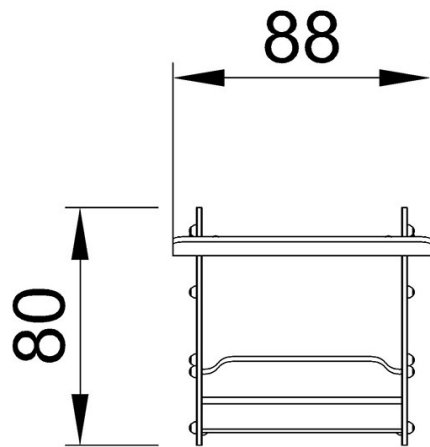


# Rückenlehne und Fußstütze für Sechser-Wippen

M147

\* Max freie Fallhöhe | \*\* Gesamthöhe | \*\*\* Fläche des Fallraums

\* Max freie Fallhöhe | \*\* Gesamthöhe



M14700



M14700

[Klicken Sie hier, um die DRAUFSICHT anzuzeigen](#)

[Klicken Sie hier, um die SEITENANSICHT anzuzeigen](#)