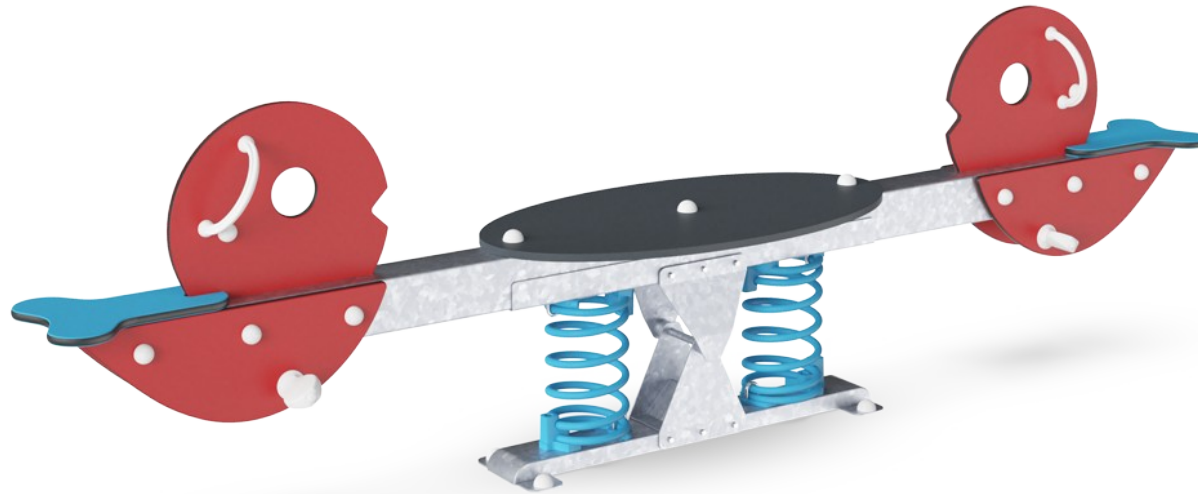


# Doppel-Wippe Albatros mit Plattform

M143

**KOMPAN**  
Let's play



Produktnummer M14374-01P

## Allgemeine Produktinformation

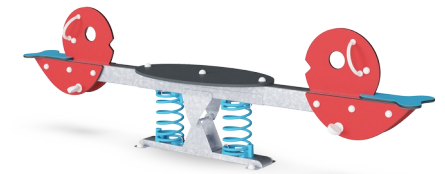
Maße L x B x H	55x310x92 cm
Empfohlenes Alter	3+
Spielkapazität (Nutzer)	4
Farbauswahl	



Die klassische Albatross-Wippe motiviert Kinder zum Mitspielen und gemeinsamen Schaukeln. Das skurrile Design, ein KOMPAN-Klassiker, zieht die Aufmerksamkeit der Kinder auf sich, und die stabilen Hand- und Fußstützen ermöglichen ein sanftes oder wildes Schaukeln. Wagemutige können sich auf die mittlere Plattform stellen und die von

den anderen erzeugte Bewegung spüren. Die Plattform ermöglicht auch ein geselliges Beisammensein, Liegen oder Sitzen. Die Sitze am Ende sind groß genug für ältere Kinder und auch für Erwachsene, und der lustige Nervenkitzel des Schaukelns, einzeln, zu zweit oder in der Gruppe, wird die Kinder länger spielen lassen. Das Wippen auf dem Albatross

trainiert die Muskeln und motorischen Fähigkeiten der Kinder, z.B. Gleichgewicht und Koordination. Der Albatross unterstützt die Entwicklung der sozial-emotionalen Fähigkeiten wie Kooperation, Rücksichtnahme und Abwechslung.

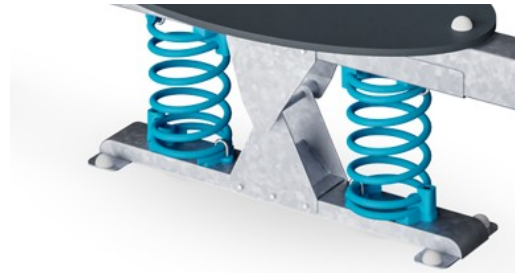


# Doppel-Wippe Albatros mit Plattform

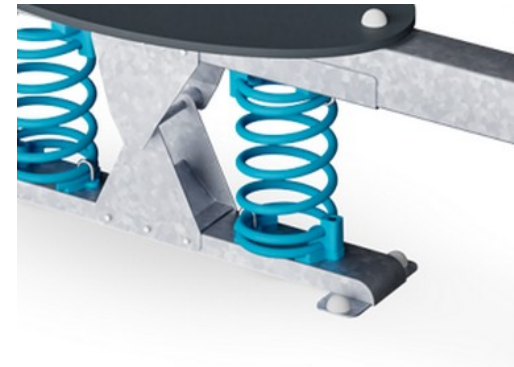
M143



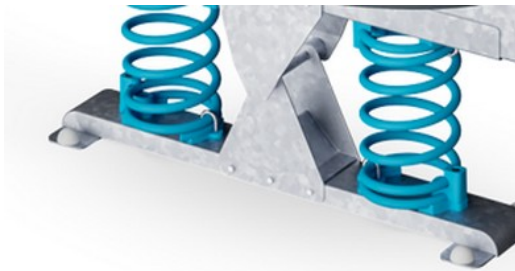
Wände aus 19mm EcoCore™. EcoCore™ ist ein äußerst langlebiges, umweltfreundliches Material, das nicht nur nach Gebrauch recycelbar ist, sondern auch aus einem Kern besteht, der zu 100 % aus recyceltem Post-Consumer-Material aus Lebensmittelverpackungsabfällen hergestellt wird.



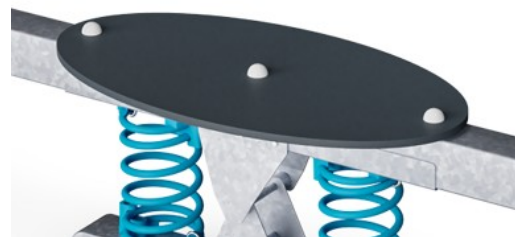
KOMPAN Federn bestehen aus hochwertigem Federstahl nach EN 10270-1. Die Federn werden durch Phosphatierung gereinigt, bevor sie mit einer Epoxid-Grundierung und Polyester-Beschichtung überzogen werden. Die Federn werden mit speziellen Klemmschutz-Elementen angebracht, um für höchste Sicherheit und eine hohe Lebensdauer zu sorgen.



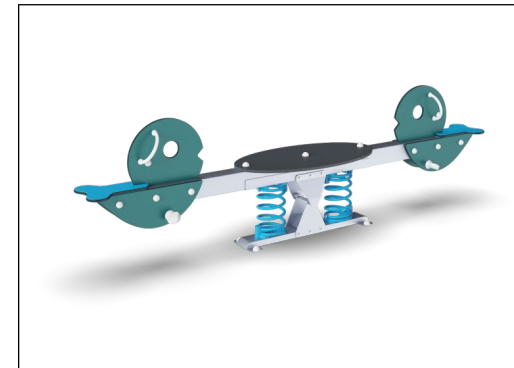
Die Federn werden mit speziellen Klemmschutz-Elementen angebracht, um für höchste Sicherheit und eine hohe Lebensdauer zu sorgen.



Die Stahlstützpfeiler sind innen und außen mit bleifreiem Zink feuerverzinkt. Die Verzinkung hat eine ausgezeichnete Korrosionsbeständigkeit im Außenbereich und ist wartungsarm.



Plattform und Sitze bestehen aus HPL (Hochdrucklaminat) mit einer Dicke von 17,8 mm mit einer sehr hohen Verschleißfestigkeit und einer einzigartigen rutschfesten KOMPAN-Oberflächenstruktur.



Die KOMPAN GreenLine-Versionen sind aus äußerst umweltfreundlichen Materialien mit geringstmöglichem CO<sub>2</sub>e-Emissionsfaktor konstruiert, wie z. B. EcoCore-Paneele aus 100 % recycelten Fischereinetzen.

Produktnummer M14374-01P

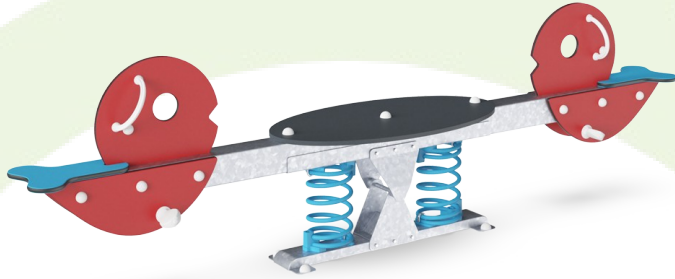
## Montage-Information

Max. freie Fallhöhe	100 cm
Fläche des Fallraums	13,7 m <sup>2</sup>
Gesamt-Montagezeit	4,4
Erforderlicher Erdaushub (circa)	0,42 m <sup>3</sup>
Betonbedarf (circa)	0,00 m <sup>3</sup>
Fundamenttiefe (Standard)	42 cm
Versandgewicht	126 kg
Verankerungsoptionen	TV ✓ OFM ✓

## Garantie-Information

EcoCore HDPE	Lebenslang
Federn	5 Jahre
HPL-Podestplatte	15 Jahre
Verzinkter Stahl	Lebenslang
Ersatzteilgarantie	10 Jahre





## Von der Wiege bis zum Werkstor („cradle to gate“) (A1–A3)

**CO<sub>2</sub>-Emissionen gesamt**

**CO<sub>2</sub>e pro kg**

**Recycelte Materialien**

kg CO<sub>2</sub>e

kg CO<sub>2</sub>e pro kg

%

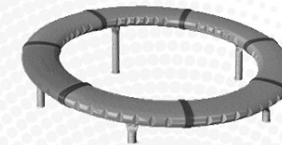
<b>M14374-01P</b>	269,90	2,23	42,60
<b>M14375-01P</b>	261,80	2,16	45,10

Den allgemeinen Rahmen für diese Faktoren bilden die Umweltproduktdeklarationen (EPDs). Mithilfe dieser Grundregeln können die Umweltinformationen über den Lebenszyklus eines Produkts hinweg quantifiziert und Vergleiche zwischen Produkten, die dieselbe Funktion erfüllen, angestellt werden (vgl. ISO, 2006). Diese Struktur wird hier befolgt. Der Ansatz zur Lebenszyklusbewertung wird dabei auf die gesamte Herstellungsphase – vom Rohstoff bis zur Herstellung (A1–A3) – angewendet.

**Kompan A/S**  
C.F. Tietgens Boulevard 32C  
DK-5220 Odense SØ  
Denmark



## Validation of CO<sub>2</sub> calculation of: Freestanding play equipment



Data version no. 2021-09-27

The CO<sub>2</sub> calculation and data are in compliance with the principles of a carbon footprint impact according to the GHG protocol (Greenhouse Gas Protocol), Scope 3, cradle to gate related to all individual components in the product category: "Freestanding play equipment" represented by item no.: GXY916012-3417.

(Scope 3 emissions include emission sources in the upstream and downstream value chain).

**Date: 15. October 2021 | Valid until: 15. October 2023**

**Validated by:**

Bente Hviid, Senior Consultant

Peter Bendtsen, Senior Consultant

Validation based on report: Validation of CO<sub>2</sub> calculation of 8 categories of Kompan product line, version 1.0, prepared by: Bureau Veritas HSE, Denmark: Bente Hviid and Peter Bendtsen.

**Publication date: 15. October 2021**

**By Bureau Veritas HSE**  
www.bureauveritas.dk  
+45 7731 1000

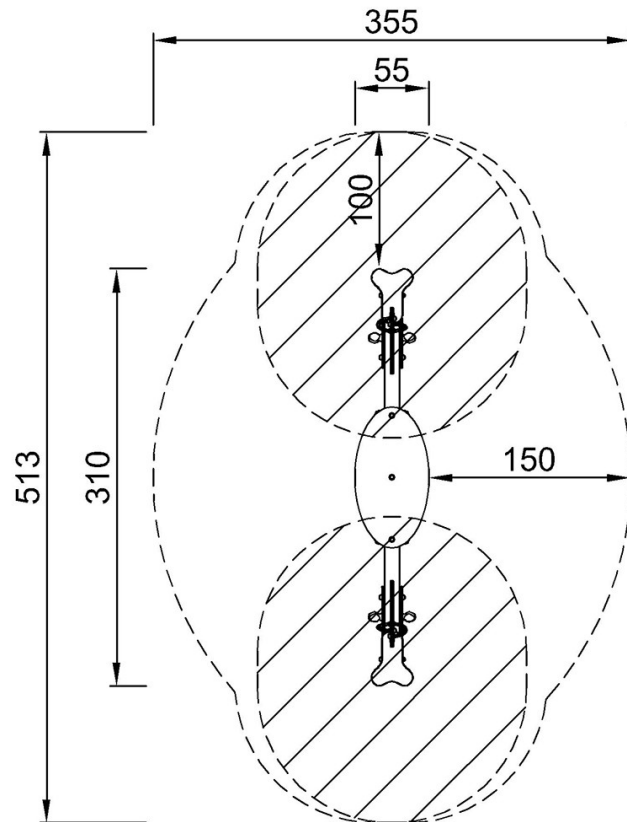


# Doppel-Wippe Albatros mit Plattform

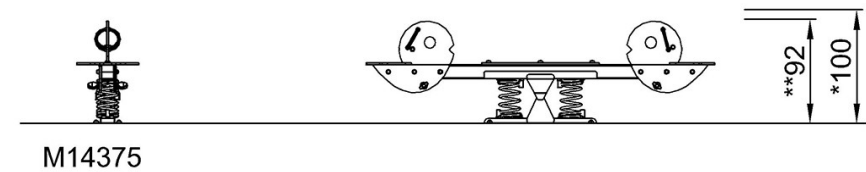
M143

\* Max freie Fallhöhe | \*\* Gesamthöhe | \*\*\* Fläche des Fallraums

\* Max freie Fallhöhe | \*\* Gesamthöhe



M14375  
\*100cm  
\*\*92cm  
\*\*\*13.7m<sup>2</sup>



[Klicken Sie hier, um die DRAUFSICHT anzuzeigen](#)

[Klicken Sie hier, um die SEITENANSICHT anzuzeigen](#)