

Cross Trainer

KPX125

KOMPAN
Let's play



Der Cross Trainer ist ideal für all diejenigen, die ihre Fitness verbessern wollen. Während des Trainings verspürt man nur einen leichten Widerstand in den Knien und den Gelenken, somit ist das Gerät optimal für einen schonenden Muskelaufbau. Der Crosstrainer kann mit verzinkter Oberflächenbehandlung und ebenso mit Pulverlack bedeckter

Deckschicht in silbergrau (RAL9007) bestellt werden. Bei Bedarf kann auch ein gebogenes Dach bestellt werden.

Produktnummer KPX125-3617	
Allgemeine Produktinformation	
Maße L x B x H	153x65x184 cm
Empfohlenes Alter	13+
Spielkapazität (Nutzer)	1
Farbauswahl	● ●



Cross Trainer

KPX125



Um die Beständigkeit des Hauptgerüsts zu gewährleisten, besteht der Stützpfeiler aus einem feuerverzinkten Stahlrohr (Durchmesser 159 mm) mit einer Wandstärke von 4 mm und hat eine Pfostenkappe aus pulverbeschichtetem Aluminium.



Das Schild besteht aus einer 1,5-mm-Aluminiumplatte mit Siebdruck, die durch ein anschließendes Eloxierverfahren versiegelt und auf eine gefräste 19-mm-EcoCore™-Platte aufgeschraubt wird.



Das Gerüst und die beweglichen Stahlteile bestehen aus feuerverzinkten Stahlrohren mit den Abmessungen 60,3 mm x 3,2 mm, 38 mm x 4 mm und Vierkantröhen mit den Abmessungen 60 x 30 x 3 mm. Alle beweglichen Verbindungen haben eine Welle aus Edelstahl (AISI 304) und zwei Kugellager.



Die Radabdeckung wird aus vakuumgeformtem RPC (Recyceltes Polycarbonat) hergestellt. Dies ist eine sehr gute und nachhaltige Methode um Produkte schön zu gestalten.



Die Sitze bestehen aus EcoCore™ (Dicke 19 mm). EcoCore™ ist ein besonders langlebiges, umweltfreundliches Material, dass nicht nur recycelt werden kann, sondern auch einen Kern aus 100 % Recyclingmaterial enthält.



Endkappen werden aus spritzgegossenem PA6 (Polyamid - Nylon) hergestellt. Ein hervorragender Schutz bei jeglichen Voraussetzungen.

Produktnummer KPX125-3617

Montage-Information

Max. freie Fallhöhe	55 cm
Fläche des Fallraums	13,9 m ²
Gesamt-Montagezeit	4,9
Erforderlicher Erdaushub (circa)	0,60 m ³
Betonbedarf (circa)	0,38 m ³
Fundamenttiefe (Standard)	82 cm
Verwandgewicht	149 kg
Verankerungsoptionen	TV ✓ OFM ✓

Garantie-Information

Verzinkter Stahl	Lebenslang
Hohle Kunststoffteile (PE)	10 Jahre
EcoCore HDPE	Lebenslang
Lagersysteme	5 Jahre
Ersatzteilgarantie	10 Jahre





Von der Wiege bis zum Werkstor („cradle to gate“) (A1–A3)

CO ₂ -Emissionen gesamt	CO ₂ e pro kg	Recycelte Materialien	
kg CO ₂ e	kg CO ₂ e pro kg	%	
KPX125-3617	329,20	2,66	50,00

Den allgemeinen Rahmen für diese Faktoren bilden die Umweltproduktdeklarationen (EPDs). Mithilfe dieser Grundregeln können die Umweltinformationen über den Lebenszyklus eines Produkts hinweg quantifiziert und Vergleiche zwischen Produkten, die dieselbe Funktion erfüllen, angestellt werden (vgl. ISO, 2006). Diese Struktur wird hier befolgt. Der Ansatz zur Lebenszyklusbewertung wird dabei auf die gesamte Herstellungsphase – vom Rohstoff bis zur Herstellung (A1–A3) – angewendet.

Kompan A/S
C.F. Tietgens Boulevard 32C
DK-5220 Odense SØ
Denmark



Validation of CO₂ calculation of:
Fitness



Data version no. 2021-09-27

The CO₂ calculation and data are in compliance with the principles of a carbon footprint impact according to the GHG protocol (Greenhouse Gas Protocol), Scope 3, cradle to gate related to all individual components in the product category: "Fitness" represented by item no.: FAZ10100-0900 (Scope 3 emissions include emission sources in the upstream and downstream value chain).

Date: 15. October 2021 | Valid until: 15. October 2023

Validated by:

Bente Hviid, Senior Consultant

Peter Bendtsen, Senior Consultant

Validation based on report: Validation of CO₂ calculation of 8 categories of Kompan product line, version 1.0, prepared by: Bureau Veritas HSE, Denmark: Bente Hviid and Peter Bendtsen.

Publication date: 15. October 2021

By Bureau Veritas HSE
www.bureauveritas.dk
+45 7731 1000

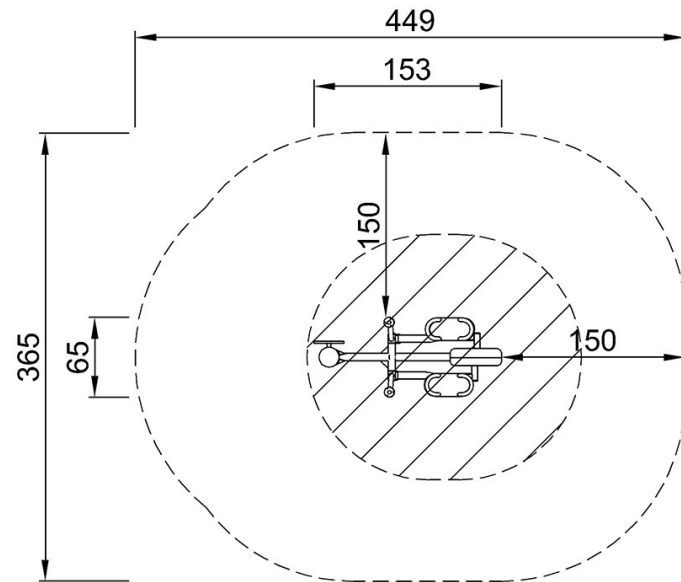


Cross Trainer

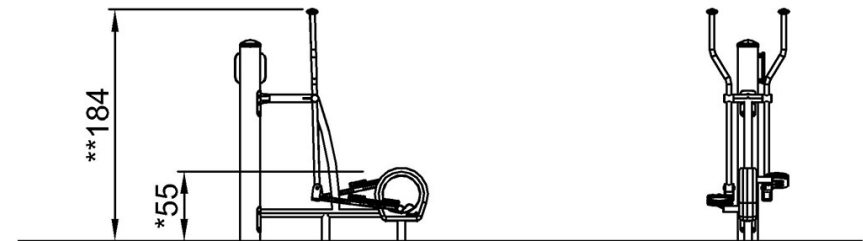
KPX125

* Max freie Fallhöhe | ** Gesamthöhe | *** Fläche des Fallraums

* Max freie Fallhöhe | ** Gesamthöhe



KPX125
*55cm
**184cm
***13.9m²



KPX125-xx17
1:100

[Klicken Sie hier, um die DRAUFSICHT anzuzeigen](#)

[Klicken Sie hier, um die SEITENANSICHT anzuzeigen](#)