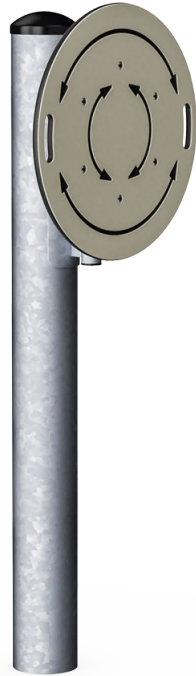


# Flexhjul

KPX122

**KOMPANI**  
Let's play



Artikelnr. KPX122-3617

## Generell produktinformation

Dimension LxWxH	60x35x162 cm
Åldersgrupp	13+
Kapacitet (användare)	1
Färgalternativ	● ●

Ger styrka och rörlighet i bålen och därigenom en bättre kroppshållning. Utrustningen finns tillgänglig med varmförzinkad ytbehandling och ett pulverlackerat toppskikt i silvergrå färg RAL9007 som tillval. På begäran kan ett krökt tak läggas till som skydd mot väder för användaren.



Artikelnr. KPX122-3617

### Installationsinformation

Max. fallhöjd	0 cm
Säkerhetsområde	9,4 m <sup>2</sup>
Total installationstid	3,6
Grävdjup (volym)	0,35 m <sup>3</sup>
Betong (volym)	0,21 m <sup>3</sup>
Stolpdjup (standard)	82 cm
Fraktvikt	63 kg
Förankring	Nedgrävning ✓
	Ytmontering ✓

### Information om garanti





Cradle to Gate A1-A3	Totalt CO <sub>2</sub> -utsläpp	CO <sub>2</sub> e per kg	Återvunna material
	kg CO <sub>2</sub> e	kg CO <sub>2</sub> e/kg	%
KPX122-3617	141,30	2,53	52,90

Det övergripande ramverket som tillämpas för dessa faktorer är miljövarudeklarationen (EPD, Environmental Product Declaration), som kvantifierar "miljöinformation om produktens livscykel och möjliggör jämförelser av produkter som uppfyller samma funktion" (ISO, 2006). Denna struktur följer här och använder en livscykelanalys för hela produktstadiet från råmaterial till färdig produkt (A1-A3).

**Kompan A/S**  
 C.F. Tietgens Boulevard 32C  
 DK-5220 Odense SØ  
 Denmark



### Validation of CO<sub>2</sub> calculation of: Fitness



Data version no. 2021-09-27

The CO<sub>2</sub> calculation and data are in compliance with the principles of a carbon footprint impact according to the GHG protocol (Greenhouse Gas Protocol), Scope 3, cradle to gate related to all individual components in the product category: "Fitness" represented by item no.: FAZ10100-0900 (Scope 3 emissions include emission sources in the upstream and downstream value chain).

Date: 15. October 2021 | Valid until: 15. October 2023

Validated by:

Bente Hviid, Senior Consultant

Peter Bendtsen, Senior Consultant

Validation based on report: Validation of CO<sub>2</sub> calculation of 8 categories of Kompan product line, version 1.0, prepared by: Bureau Veritas HSE, Denmark: Bente Hviid and Peter Bendtsen.

Publication date: 15. October 2021

By Bureau Veritas HSE  
 www.bureauveritas.dk  
 +45 7731 1000

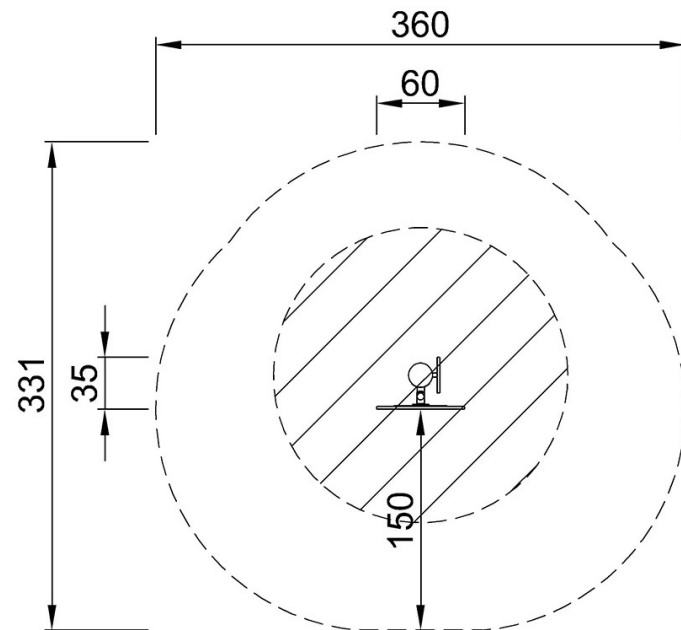


# Flexhjul

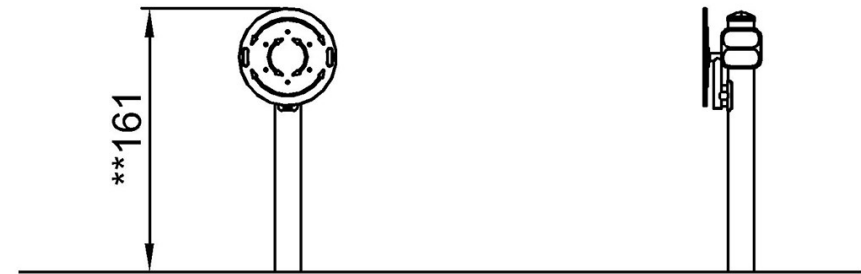
KPX122

\* Max fallhöjd | \*\* Totalhöjd | \*\*\* Säkerhetsyta

\* Max fallhöjd | \*\* Totalhöjd



KPX122  
\*\*161cm  
\*\*\*9.4m<sup>2</sup>



KPX122-xx17  
1:100

[Klicka för att se TOP VIEW](#)

[Klicka för att se SIDE VIEW](#)