

# Rueda de estiramientos

KPX122

**KOMPANI**  
Let's play



Número de artículo KPX122-3617	
<b>Información general del producto</b>	
Dimensiones LxAnch.xAl.	60x35x162 cm
Grupo de edad	13+
Usuarios	1
Opciones de color	● ●

Mejora la fuerza y la movilidad del torso, consiguiendo así una mejor postura. El equipo está disponible con un tratamiento de superficie galvanizado en caliente y una capa superior opcional con recubrimiento de polvo en color gris plata RAL9007. Si se solicita, se puede añadir un techo curvado al poste central.



# Rueda de estiramientos

KPX122

Número de artículo KPX122-3617

## Información de instalación

Altura máxima de caída	0 cm
Área de seguridad	9,4 m <sup>2</sup>
Horas de instalación	3,6
Volumen de excavación	0,35 m <sup>3</sup>
Volumen de hormigón	0,21 m <sup>3</sup>
Profundidad de anclaje	82 cm
Peso del envío	63 kg
Opciones de anclaje	Enterrar ✓ Suelo duro ✓

## Garantías





Cuna a puerta A1-A3	Emisión total CO <sub>2</sub>	CO <sub>2</sub> e/kg	Materiales Reciclados
	kg de CO <sub>2</sub> e	kg de CO <sub>2</sub> e/kg	%
KPX122-3617	141,30	2,53	52,90

El marco general aplicado para estos factores es la Declaración Ambiental de Producto (EPD), que cuantifica "la información ambiental sobre el ciclo de vida de un producto y permite realizar comparaciones entre productos que cumplen la misma función" (ISO, 2006). Esto sigue la estructura y aplica un enfoque de evaluación del ciclo de vida a toda la etapa del producto, desde la materia prima hasta la fabricación (A1-A3))

**Kompan A/S**  
C.F. Tietgens Boulevard 32C  
DK-5220 Odense SØ  
Denmark



### Validation of CO<sub>2</sub> calculation of: Fitness



Data version no. 2021-09-27

The CO<sub>2</sub> calculation and data are in compliance with the principles of a carbon footprint impact according to the GHG protocol (Greenhouse Gas Protocol), Scope 3, cradle to gate related to all individual components in the product category: "Fitness" represented by item no.: FAZ10100-0900 (Scope 3 emissions include emission sources in the upstream and downstream value chain).

Date: 15. October 2021 | Valid until: 15. October 2023

Validated by:

Bente Hviid, Senior Consultant

Peter Bendtsen, Senior Consultant

Validation based on report: Validation of CO<sub>2</sub> calculation of 8 categories of Kompan product line, version 1.0, prepared by: Bureau Veritas HSE, Denmark: Bente Hviid and Peter Bendtsen.

Publication date: 15. October 2021

By Bureau Veritas HSE  
www.bureauveritas.dk  
+45 7731 1000

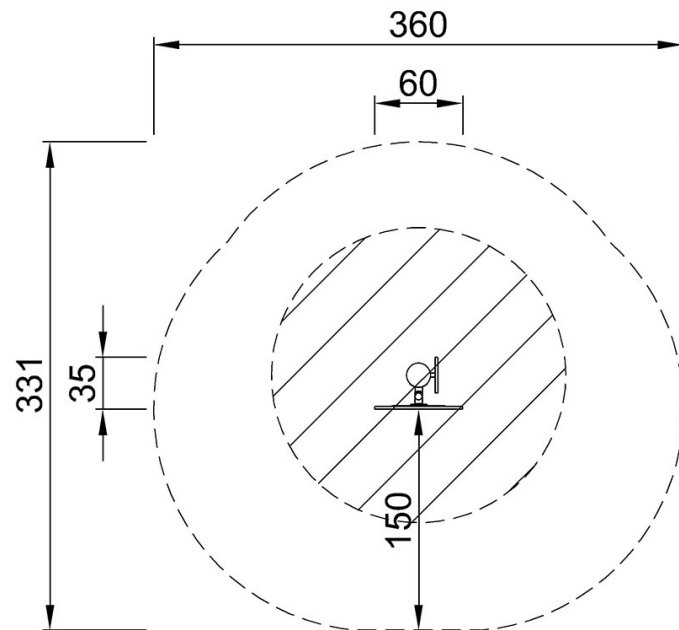


# Rueda de estiramientos

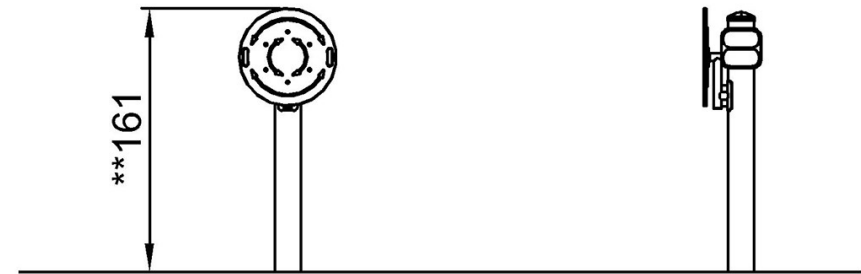
KPX122

\* Altura Máx. de caída | \*\* Altura total | \*\*\* Área de seguridad

\* Altura Máx. de caída | \*\* Altura total



KPX122  
\*\*161cm  
\*\*\*9.4m<sup>2</sup>



KPX122-xx17  
1:100

[Haga clic para ver VISTA SUPERIOR](#)

[Haga clic para ver VISTA LATERAL](#)