

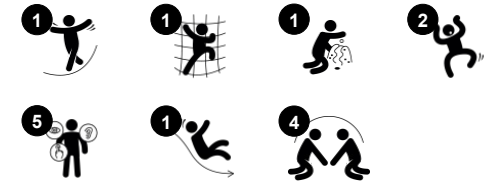
# Spielschiff Einmaster

KPL519

**KOMPAN**  
Let's play



Produktnummer KPL51912-0902	
<b>Allgemeine Produktinformation</b>	
Maße L x B x H	263x308x292 cm
Empfohlenes Alter	3+
Spielkapazität (Nutzer)	6
Farbauswahl	●



Das Einmaster Spielschiff inspiriert und lockt Kinder jeden Alters zum Spielen an. Die knalligen Farben, die runden Formen und das intensiv bespielte Thema motivieren jedes Jahr aufs Neue zu spannenden Rollenspielen. Die Anlage bildet mit ihren vielfältigen Spielaktivitäten einen ganzen Spielplatz ab. Die Freifläche hinter dem Kiel verfügt über

Bänke für geselliges Beisammensein. Auf dem Oberdeck stimuliert ein Steuerrad interaktive Rollenspiele, die die Sprach- und Kommunikationsfähigkeiten steigern. Eine Stahlleiter führt zur erhöhten Ebene und trainiert die Muskeln der Kinder und die Koordination beim Klettern. Koordination ist wichtig, um das Zusammenspiel der linken und

rechten Gehirnhälfte aufzubauen und die Lesefähigkeit zu fördern. Vom Oberdeck aus kann das Kind mit voller Geschwindigkeit nach unten rutschen. Dies schult den Gleichgewichtssinn und hilft dem Kind, ein Verständnis von Raum und Entfernung aufzubauen.

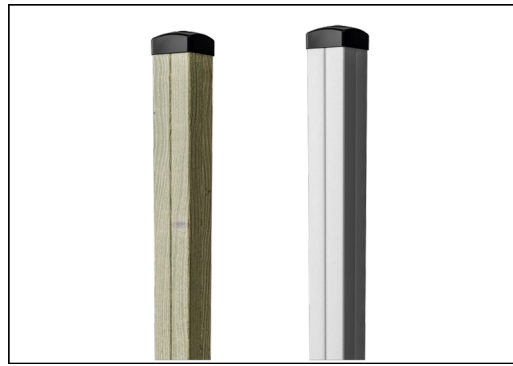


# Spielschiff Einmaster

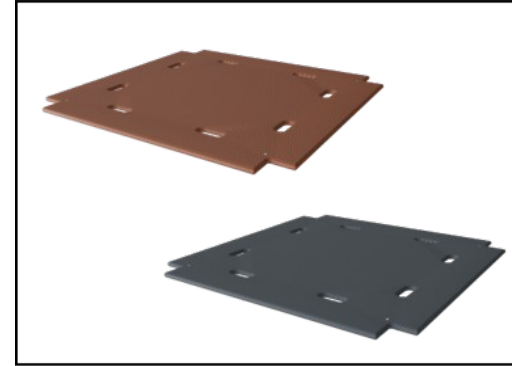
KPL519



Wände aus 19mm EcoCore™. EcoCore™ ist ein äußerst langlebiges, umweltfreundliches Material, das nicht nur nach Gebrauch recycelbar ist, sondern auch aus einem Kern besteht, der zu 100 % aus recyceltem Post-Consumer-Material aus Lebensmittelverpackungsabfällen hergestellt wird.



Die Pfosten der Haupttürme sind in zwei Materialausführungen erhältlich. Kiefernholz: Gemäß EN335 mit Tanalith (E 3475 Klasse 3) druckimprägniert. Aluminium mit einer Dicke von 2 mm und anodisierter Oberflächenbehandlung. Grundwerkstoff EN AW-6060 T66.



Böden und Wandelemente sind in zwei Materialausführungen erhältlich: Wasserfeste Siebdruckplatten (Dicke 21,5 mm) aus Pinien- und Erlenholz mit Anti-Rutsch-Beschichtung auf beiden Seiten. HPL-Laminat (Dicke 17,8 mm) mit rutschfester Oberflächenbeschaffenheit gemäß EN 438-6.



Die Pfosten der Haupttürme sind mit feuerverzinkten Stahlfüßen erhältlich. Die Stahlfüße heben die Pfosten 20 mm von der Grundfläche an, sodass Kontakt mit dem Oberflächenmaterial verhindert wird.

Rutschen sind in drei Materialausführungen erhältlich: gegossene, stückgeformte PE-Rutschen, Kombination aus EcoCore™ Rutsche und Edelstahlbett (t = 2 mm) oder Edelstahlrutsche (AISI 304, t = 2 mm).

Rutschen sind in drei Materialausführungen erhältlich: gegossene, stückgeformte PE-Rutschen, Kombination aus EcoCore™ Rutsche und Edelstahlbett (t = 2 mm) oder Edelstahlrutsche (AISI 304, t = 2 mm).

Produktnummer KPL51912-0902

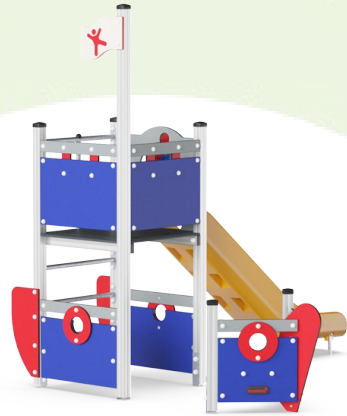
## Montage-Information

Max. freie Fallhöhe	118 cm
Fläche des Fallraums	25,5 m <sup>2</sup>
Gesamt-Montagezeit	11,1
Erforderlicher Erdaushub (circa)	0,92 m <sup>3</sup>
Betonbedarf (circa)	0,00 m <sup>3</sup>
Fundamenttiefe (Standard)	90 cm
Versandgewicht	276 kg
Verankerungsoptionen	TV ✓ OFM ✓

## Garantie-Information

EcoCore HDPE	Lebenslang
Aluminium	15 Jahre
Kiefernholz	10 Jahre
Hohle Kunststoffteile (PE)	10 Jahre
Ersatzteilgarantie	10 Jahre



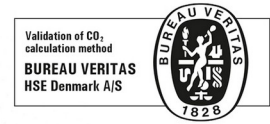


Von der Wiege bis zum Werkstor („cradle to gate“) (A1–A3)

CO <sub>2</sub> -Emissionen gesamt	CO <sub>2</sub> e pro kg	Recycelte Materialien	
kg CO <sub>2</sub> e	kg CO <sub>2</sub> e pro kg	%	
KPL51912-0902	470,90	2,27	39,70

Den allgemeinen Rahmen für diese Faktoren bilden die Umweltproduktdeklarationen (EPDs). Mithilfe dieser Grundregeln können die Umweltinformationen über den Lebenszyklus eines Produkts hinweg quantifiziert und Vergleiche zwischen Produkten, die dieselbe Funktion erfüllen, angestellt werden (vgl. ISO, 2006). Diese Struktur wird hier befolgt. Der Ansatz zur Lebenszyklusbewertung wird dabei auf die gesamte Herstellungsphase – vom Rohstoff bis zur Herstellung (A1–A3) – angewendet.

**Kompan A/S**  
C.F. Tietgens Boulevard 32C  
DK-5220 Odense SØ  
Denmark



## Validation of CO<sub>2</sub> calculation of: Play systems



Data version no. 2021-01-11

The CO<sub>2</sub> calculation and data are in compliance with the principles of a carbon footprint impact according to the GHG protocol (Greenhouse Gas Protocol), Scope 3, cradle to gate related to all individual components in the product category: "Play systems" represented by item no.: PCM200309-0010. (Scope 3 emissions include emission sources in the upstream and downstream value chain).

Date: 15. October 2021 | Valid until: 15. October 2023

Validated by:

Bente Hviid, Senior Consultant

Peter Bendtsen, Senior Consultant

Validation based on report: Validation of CO<sub>2</sub> calculation of play systems – Kompan, version 1.0, prepared by: Bureau Veritas HSE, Denmark: Bente Hviid and Peter Bendtsen.

Publication date: 15. October 2021

By Bureau Veritas HSE  
www.bureauveritas.dk  
+45 7731 1000

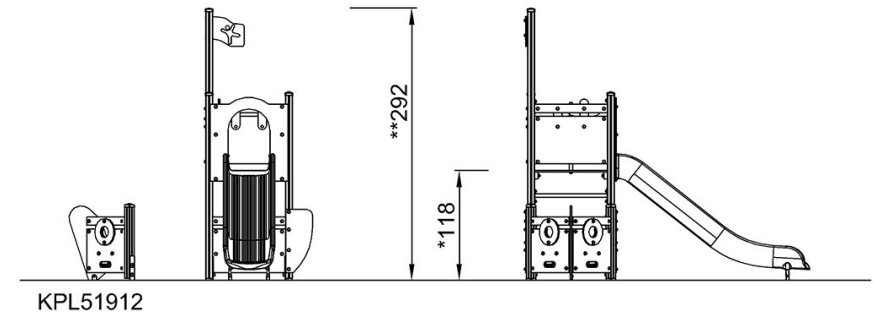
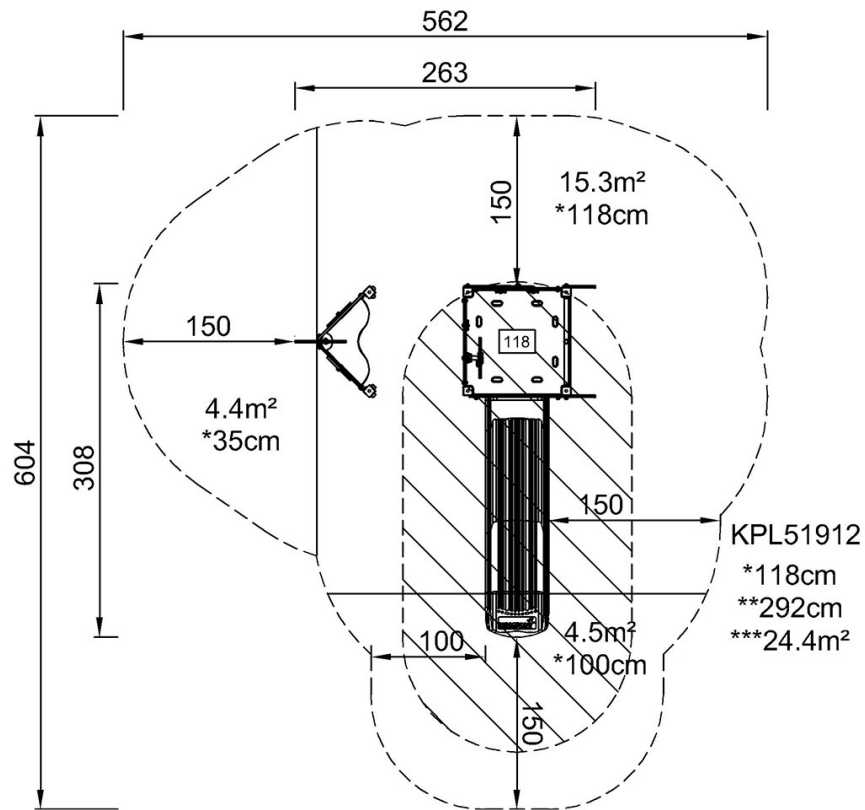


# Spielschiff Einmaster

KPL519

\* Max freie Fallhöhe | \*\* Gesamthöhe | \*\*\* Fläche des Fallraums

\* Max freie Fallhöhe | \*\* Gesamthöhe



[Klicken Sie hier, um die DRAUFSICHT anzuzeigen](#)

[Klicken Sie hier, um die SEITENANSICHT anzuzeigen](#)