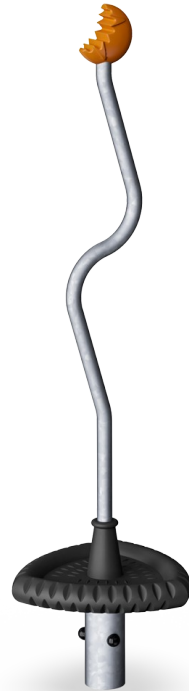

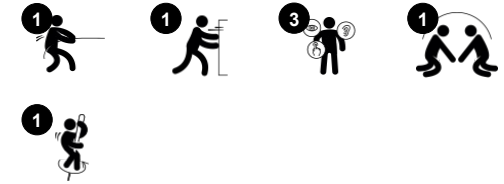


Drehspiel Spica 3

GXY8016



Produktnummer GXY801621-3717	
Allgemeine Produktinformation	
Maße L x B x H	44x45x169 cm
Empfohlenes Alter	6+
Spielkapazität (Nutzer)	1
Farbauswahl	



Die skurrilen Formen, die gezahnte Spitze und die dreieckige Sitz- und Stehfläche laden die neugierigen 6- bis 12-Jährigen ein, das Drehspiel Spica 3 zu erforschen. Der Drehpunkt der Spica liegt in der Mitte, und es bedarf der Erforschung und Problemlösung, um das Drehen richtig zu beherrschen. Die gebogene Stange kann an jeder beliebigen

Stelle festgehalten werden, und das Kind wird herausfinden, dass das Hineinlehnen in Richtung der Stange die Drehgeschwindigkeit erhöht und das Herauslehnen die Geschwindigkeit verringert. Die Beherrschung des Drehelements regt die kognitiven Fähigkeiten des Kindes an, insbesondere das logische Denken. Die Geschicklichkeit, das

Gleichgewicht und die Koordinationsfähigkeit werden gefordert, da die Spica beim Drehen das Einnehmen verschiedener Körperpositionen anregt. Die dreieckige Form des Sitzes bietet Platz für bis zu drei Kinder und stimuliert die sozialen Fähigkeiten wie z.B. Kooperation und Rücksichtnahme.



Drehspiel Spica 3

GXY8016



Die Lager im Drehspiel Spica sind in einem einteiligen Lagergehäuse mit integrierten Ablauflöchern installiert. Die beiden großen Stahllager sind vollständig geschlossen und dauergeschmiert.



Die einzigartige Galaxy-Dreiecksdrehzscheibe besteht aus verzinktem Stahl und ist mit einer weichen PUR-Gummibeschichtung versehen. Die abgerundeten Ecken sind mit einem Anti-Rutsch-Effekt versehen, um ein sicheres Spielen zu gewährleisten.



Das farbige Spritzgießformteil ist aus qualitativ hochwertigem PA6 gefertigt, das besonders UV beständig ist. Die zwei Komponenten sind mit Stahlstiften am Rohr befestigt.



Die Stahloberflächen sind bleifrei feuerverzinkt. Die Verzinkung bietet eine ausgezeichnete Korrosionsbeständigkeit im Freien und ist außerdem wartungsarm.

Produktnummer GXY801621-3717

Montage-Information

Max. freie Fallhöhe	100 cm
Fläche des Fallraums	9,7 m ²
Gesamt-Montagezeit	1,6
Erforderlicher Erdaushub (circa)	0,38 m ³
Betonbedarf (circa)	0,30 m ³
Fundamenttiefe (Standard)	90 cm
Versandgewicht	60 kg
Verankerungsoptionen	TV ✓ OFM ✓

Garantie-Information

Verzinkter Stahl	Lebenslang
Eisenwaren (Schrauben, Bolzen)	10 Jahre
Lagersysteme	5 Jahre
Ersatzteilgarantie	10 Jahre





Von der Wiege bis zum Werkstor („cradle to gate“) (A1–A3)

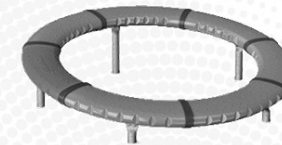
	CO ₂ -Emissionen gesamt	CO ₂ e pro kg	Recycelte Materialien
	kg CO ₂ e	kg CO ₂ e pro kg	%
GXY801621-3717	110,90	2,89	35,20

Den allgemeinen Rahmen für diese Faktoren bilden die Umweltproduktdeklarationen (EPDs). Mithilfe dieser Grundregeln können die Umweltinformationen über den Lebenszyklus eines Produkts hinweg quantifiziert und Vergleiche zwischen Produkten, die dieselbe Funktion erfüllen, angestellt werden (vgl. ISO, 2006). Diese Struktur wird hier befolgt. Der Ansatz zur Lebenszyklusbewertung wird dabei auf die gesamte Herstellungsphase – vom Rohstoff bis zur Herstellung (A1–A3) – angewendet.

Kompan A/S
C.F. Tietgens Boulevard 32C
DK-5220 Odense SØ
Denmark



Validation of CO₂ calculation of: Freestanding play equipment



Data version no. 2021-09-27

The CO₂ calculation and data are in compliance with the principles of a carbon footprint impact according to the GHG protocol (Greenhouse Gas Protocol), Scope 3, cradle to gate related to all individual components in the product category: "Freestanding play equipment" represented by item no.: GXY916012-3417.

(Scope 3 emissions include emission sources in the upstream and downstream value chain).

Date: 15. October 2021 | Valid until: 15. October 2023

Validated by:

Bente Hviid, Senior Consultant

Peter Bendtsen, Senior Consultant

Validation based on report: Validation of CO₂ calculation of 8 categories of Kompan product line, version 1.0, prepared by: Bureau Veritas HSE, Denmark: Bente Hviid and Peter Bendtsen.

Publication date: 15. October 2021

By Bureau Veritas HSE
www.bureauveritas.dk
+45 7731 1000

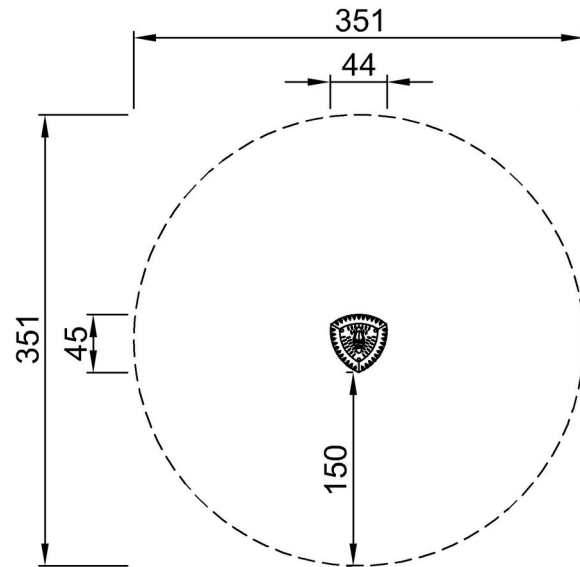


Drehspiel Spica 3

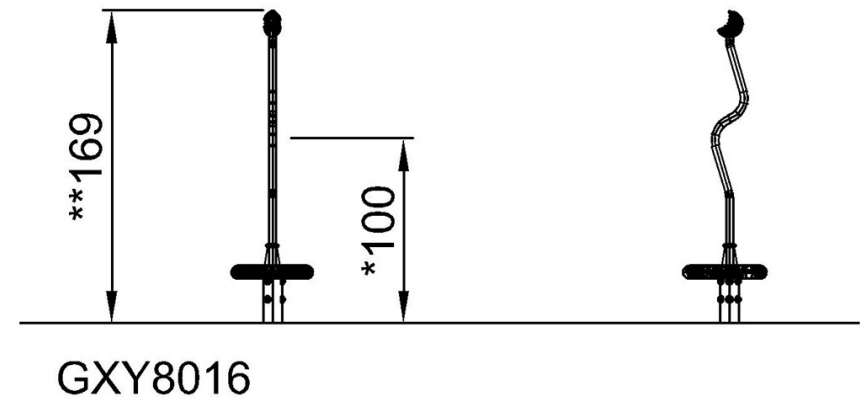
GXY8016

* Max freie Fallhöhe | ** Gesamthöhe | *** Fläche des Fallraums

* Max freie Fallhöhe | ** Gesamthöhe



GXY8016XX-xx17
*100cm
**169cm
***9.7m²



[Klicken Sie hier, um die DRAUFSICHT anzuzeigen](#)

[Klicken Sie hier, um die SEITENANSICHT anzuzeigen](#)