

# Twist & Flexrad

FSW236



Produktnummer FSW23600-0902	
<b>Allgemeine Produktinformation</b>	
Maße L x B x H	80x118x165 cm
Empfohlenes Alter	13+
Spielkapazität (Nutzer)	2
Farbauswahl	

Dieses Trainingsgerät zielt auf die Mobilität und die Verbesserung des Bewegungsumfangs des Oberkörpers und der Körpermitte ab. Das Twist & Flexrad ist einfach zu bedienen und erfordert nur wenig Fitness-Erfahrung. Das Flexrad hat nur einen leichten Widerstand in der Drehbewegung, der für Nutzer aller Fähigkeitsstufen geeignet ist. Die ergonomisch

geformten Griffe ermöglichen eine natürliche Handgelenksposition und geben dem Benutzer die Möglichkeit, Übungen aus verschiedenen Positionen durchzuführen. Die Drehbewegung kann die Mobilität des Rumpfes verbessern und der Nutzer kann das Gleichgewicht in das Training integrieren, indem er sich auf ein Bein stellt und die Augen schließt, während er die

Übungen ausführt.



# Twist & Flexrad

FSW236



Bei den im Twist verwendeten Lagern handelt es sich um Gleitlager aus Polyoxymethylen, einem Material, das alle für ein starkes Lager erforderlichen Eigenschaften aufweist: extrem geringer Verschleiß, hohe mechanische Festigkeit, geringe Feuchtigkeitsaufnahme und hohe Abriebfestigkeit.



Die Deckplatte mit 414 mm Durchmesser besteht aus 15 mm Ekogrip®, einer 15 mm PE Platte mit einer 3 mm dicken Deckschicht aus thermoplastischem Gummi mit Anti-Rutsch-Effekt. Die Höhe beträgt 217 mm und der Bewegungsbereich +/- 90°, mit einem Anschlag aus EPDM-Gummi an jedem Ende.



Das Informationsschild besteht aus PA6 (Polyamid) und zeigt die wichtigste Übung und einen QR-Code. Nach dem Scannen führt der QR-Code zu einer animierten Darstellung der Übung und bietet die Möglichkeit, die KOMPAN Sport & Fitness App herunterzuladen, die eine große Anzahl von Übungen und Workouts bietet.

Produktnummer FSW23600-0902	
Montage-Information	
Max. freie Fallhöhe	21 cm
Fläche des Fallraums	12,9 m <sup>2</sup>
Gesamt-Montagezeit	4,0
Erforderlicher Erdaushub (circa)	0,28 m <sup>3</sup>
Betonbedarf (circa)	0,14 m <sup>3</sup>
Fundamenttiefe (Standard)	90 cm
Versandgewicht	88 kg
Verankerungsoptionen	
Garantie-Information	
Lagersysteme	5 Jahre
Pfosten	10 Jahre
EcoCore HDPE	Lebenslang
Verzinkter Stahl	Lebenslang
Ersatzteilgarantie	10 Jahre



Das Lagergehäuse ist aus feuerverzinktem Stahl gefertigt. Die Lagerwelle ist aus rostfreiem Stahl AISI304 gefertigt. Das Lager selbst besteht aus Polyoxymethylen (POM), einem technischen Thermoplast mit hoher Steifigkeit, geringer Reibung und ausgezeichneter Formbeständigkeit.



Die Kugelgriffe haben einen Durchmesser von 80 mm und sind aus schwarzem, vakuumgeformtem Polycarbonat (PC) hergestellt. Polycarbonat ist extrem widerstandsfähig und belastbar.



Das Rad mit ø800x19mm ist aus einer HDPE EcoCore™-Platte gefertigt. EcoCore™ ist ein äußerst haltbares, umweltfreundliches Material, das nicht nur recycelt werden kann, sondern auch einen Kern aus 100 % Recyclingmaterial enthält. Der Kern hat eine Dicke von 15 mm und macht 80% des Gesamtmaterials aus.





## Von der Wiege bis zum Werkstor („cradle to gate“) (A1–A3)

	CO <sub>2</sub> -Emissionen gesamt	CO <sub>2</sub> e pro kg	Recycelte Materialien
	kg CO <sub>2</sub> e	kg CO <sub>2</sub> e pro kg	%
<b>FSW23600-0902</b>	173,30	2,81	50,50

Den allgemeinen Rahmen für diese Faktoren bilden die Umweltproduktdeklarationen (EPDs). Mithilfe dieser Grundregeln können die Umweltinformationen über den Lebenszyklus eines Produkts hinweg quantifiziert und Vergleiche zwischen Produkten, die dieselbe Funktion erfüllen, angestellt werden (vgl. ISO, 2006). Diese Struktur wird hier befolgt. Der Ansatz zur Lebenszyklusbewertung wird dabei auf die gesamte Herstellungsphase – vom Rohstoff bis zur Herstellung (A1–A3) – angewendet.

**Kompan A/S**  
C.F. Tietgens Boulevard 32C  
DK-5220 Odense SØ  
Denmark



## Validation of CO<sub>2</sub> calculation of: Fitness



Data version no. 2021-09-27

The CO<sub>2</sub> calculation and data are in compliance with the principles of a carbon footprint impact according to the GHG protocol (Greenhouse Gas Protocol), Scope 3, cradle to gate related to all individual components in the product category: "Fitness" represented by item no.: FAZ10100-0900 (Scope 3 emissions include emission sources in the upstream and downstream value chain).

Date: 15. October 2021 | Valid until: 15. October 2023

Validated by:

Bente Hviid, Senior Consultant

Peter Bendtsen, Senior Consultant

Validation based on report: Validation of CO<sub>2</sub> calculation of 8 categories of Kompan product line, version 1.0, prepared by: Bureau Veritas HSE, Denmark: Bente Hviid and Peter Bendtsen.

Publication date: 15. October 2021

By Bureau Veritas HSE  
www.bureauveritas.dk  
+45 7731 1000

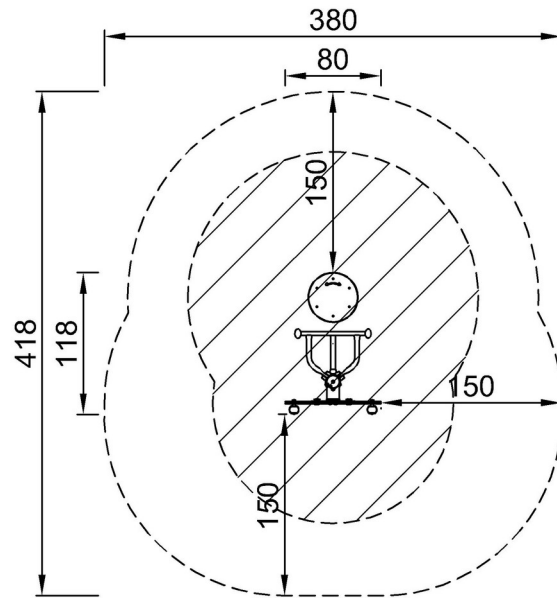


# Twist & Flexrad

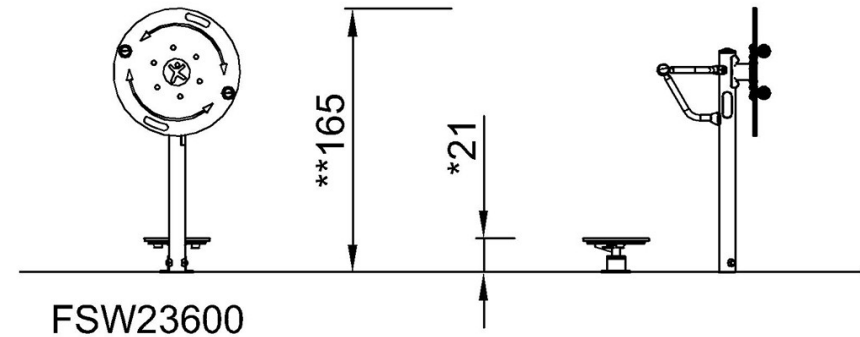
FSW236

\* Max freie Fallhöhe | \*\* Gesamthöhe | \*\*\* Fläche des Fallraums

\* Max freie Fallhöhe | \*\* Gesamthöhe



FSW23600  
\*21cm  
\*\*165cm  
\*\*\*12.9m<sup>2</sup>



[Klicken Sie hier, um die DRAUFSICHT anzuzeigen](#)

[Klicken Sie hier, um die SEITENANSICHT anzuzeigen](#)