

Push Up- & Pull Up-Station

FSW206

KOMPAN
Let's play



Produktnummer FSW20600-0901	
Allgemeine Produktinformation	
Maße L x B x H	119x12x240 cm
Empfohlenes Alter	13+
Spielkapazität (Nutzer)	1
Farbauswahl	



Mehr Infos in der KOMPAN Fit App

Street Workout ist eine Art des Trainings, welches die Freiheit der Bewegung symbolisiert und das soziale Miteinander fördert. Es ist eine Kombination aus Leichtathletik, Calisthenics und anderen Sportarten und wird meist im Freien durchgeführt. Die Liegestütz-Schrägpresse ist speziell für Anfänger gedacht, die sich mit

Liegestützen und Klimmzügen noch schwer tun. Die seitlichen Griffe ermöglichen verschiedene Positionen und Höhen, um die Hände oder Füße zu platzieren, so dass der Nutzer sein eigenes Körpergewicht verringern und erhöhen kann, während er Übungen wie Liegestütze durchführt. Die obere Klimmzugstange ermöglicht es, viele weitere

Übungen auszuführen. Von Klimmzügen, bei denen Sie den Oberkörper trainieren, bis hin zu Beinheben, was Ihre Bauchmuskeln trainiert.



Push Up- & Pull Up-Station

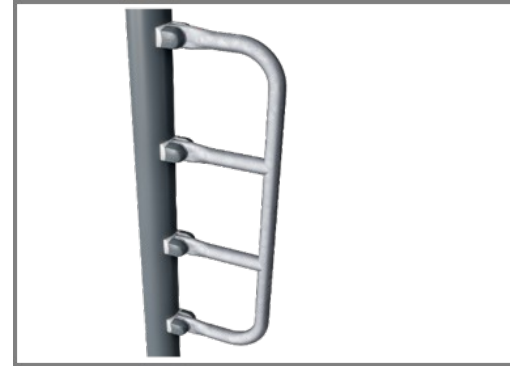
FSW206



Die Pfosten sind aus Ø 101,6 x 2 mm, aus vorverzinktem Kohlenstoffstahl gefertigt und pulverbeschichtet, ein hervorragender Schutz bei allen Wetterbedingungen.



Die Verbinder sind aus druckgegossenem Aluminium hergestellt, das speziell für den Außenbereich und starke Beanspruchung legiert ist. Die Schrauben zur Befestigung der Verbinder sind aus Edelstahl und durch Zink-Unterlegscheiben geschützt.



Die Griffe bieten 4 verschiedene Höhen, um die Hände oder Füße zu platzieren; 48 cm, 76 cm, 104 cm und 132 cm, wodurch die Möglichkeit geschaffen wird, den Schwierigkeitsgrad der Übung anzupassen.



Alle KOMPAN Fitnessprodukte entsprechen den ASTM F3101 & EN16630 Outdoor Fitness Standards. Belastungstests werden als statischer Test durchgeführt, indem dynamische Faktoren sowie Sicherheitsfaktoren zu der spezifizierten Belastung von 78 kg pro Benutzer hinzugefügt werden. Ein für 1 Benutzer bestimmtes Produkt wird mit 420 kg belastet.



Das Informationsschild besteht aus PA6 (Polyamid) und zeigt die wichtigste Übung und einen QR-Code. Nach dem Scannen führt der QR-Code zu einer animierten Darstellung der Übung und bietet die Möglichkeit, die KOMPAN Sport & Fitness App herunterzuladen, die eine große Anzahl von Übungen und Workouts bietet.



KOMPAN Fitnessprodukte sind standardmäßig in Orange (RAL2010) und Grau (RAL7012) erhältlich. Alle anderen RAL-Farben sind auf Anfrage erhältlich. Es wird immer möglich sein, die Umgebung oder das Farbschema anzupassen!

Produktnummer FSW20600-0901

Montage-Information

Max. freie Fallhöhe	133 cm
Fläche des Fallraums	11,0 m ²
Gesamt-Montagezeit	2,7
Erforderlicher Erdaushub (circa)	0,35 m ³
Betonbedarf (circa)	0,19 m ³
Fundamenttiefe (Standard)	90 cm
Versandgewicht	73 kg
Verankerungsoptionen	TV ✓ OFM ✓

Garantie-Information

Verzinkter Stahl	Lebenslang
Pfosten	10 Jahre
Verbindungen	10 Jahre
Ersatzteilgarantie	10 Jahre





Von der Wiege bis zum Werkstor („cradle to gate“) (A1–A3)

	CO ₂ -Emissionen gesamt	CO ₂ e pro kg	Recycelte Materialien
	kg CO ₂ e	kg CO ₂ e pro kg	%
FSW20600-0901	154,60	3,55	47,90

Den allgemeinen Rahmen für diese Faktoren bilden die Umweltproduktdeklarationen (EPDs). Mithilfe dieser Grundregeln können die Umweltinformationen über den Lebenszyklus eines Produkts hinweg quantifiziert und Vergleiche zwischen Produkten, die dieselbe Funktion erfüllen, angestellt werden (vgl. ISO, 2006). Diese Struktur wird hier befolgt. Der Ansatz zur Lebenszyklusbewertung wird dabei auf die gesamte Herstellungsphase – vom Rohstoff bis zur Herstellung (A1–A3) – angewendet.

Kompan A/S
C.F. Tietgens Boulevard 32C
DK-5220 Odense SØ
Denmark



Validation of CO₂ calculation of:
Fitness



Data version no. 2021-09-27

The CO₂ calculation and data are in compliance with the principles of a carbon footprint impact according to the GHG protocol (Greenhouse Gas Protocol), Scope 3, cradle to gate related to all individual components in the product category: "Fitness" represented by item no.: FAZ10100-0900 (Scope 3 emissions include emission sources in the upstream and downstream value chain).

Date: 15. October 2021 | Valid until: 15. October 2023

Validated by:

Bente Hviid, Senior Consultant

Peter Bendtsen, Senior Consultant

Validation based on report: Validation of CO₂ calculation of 8 categories of Kompan product line, version 1.0, prepared by: Bureau Veritas HSE, Denmark: Bente Hviid and Peter Bendtsen.

Publication date: 15. October 2021

By Bureau Veritas HSE
www.bureauveritas.dk
+45 7731 1000

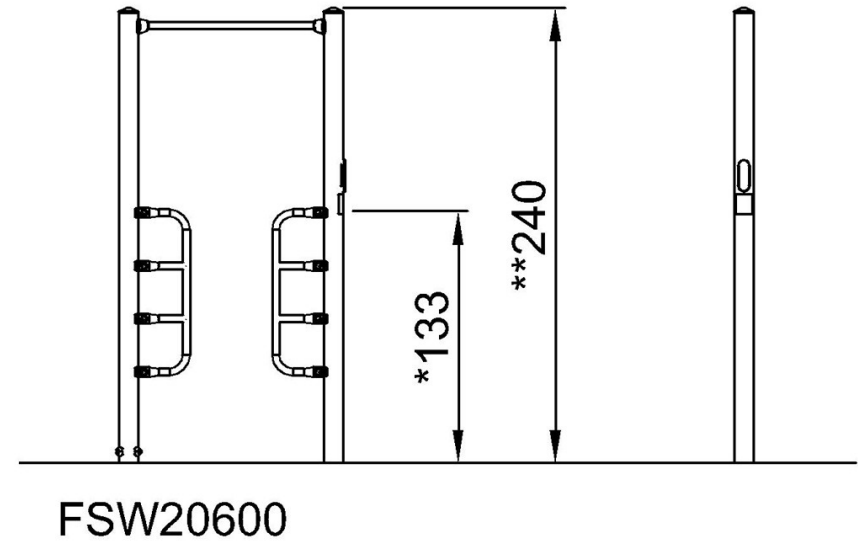
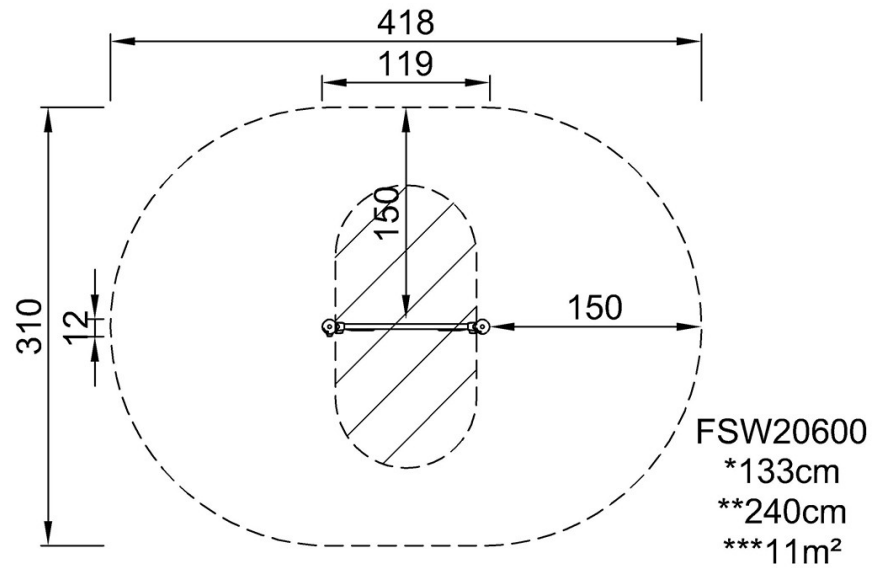


Push Up- & Pull Up-Station

FSW206

* Max freie Fallhöhe | ** Gesamthöhe | *** Fläche des Fallraums

* Max freie Fallhöhe | ** Gesamthöhe



[Klicken Sie hier, um die DRAUFSICHT anzuzeigen](#)

[Klicken Sie hier, um die SEITENANSICHT anzuzeigen](#)