

Kombi 4 Robinia

FRO104

KOMPAN
Let's play



Produktnummer FRO10400-1001	
Allgemeine Produktinformation	
Maße L x B x H	390x441x261 cm
Empfohlenes Alter	13+
Spielkapazität (Nutzer)	8
Farbauswahl	<input type="radio"/>



Kompakte und komplette Street-Workout- und Calisthenics-Kombination für Training und Wettkampf. Sie verfügt über eine Schrägbank, Parallelbarren, Liegestütz, Liegestützpresse, schwedische Leiter, menschliche Fahnenstange und Klimmzugstation. Sieben Workout-Stationen in einer, und das auf nur 41 m². Die 138 cm breiten Klimmzugstangen sind

so konzipiert, dass sie viel Platz für dynamische Übungen bieten und seitliche Übungen wie den Typewriter-Klimmzug fördern. Die breiten Stangen ermöglichen es den Nutzern auch, Klimmzüge nebeneinander zu machen und sich so gegenseitig zu messen oder zu motivieren. Die Robinienpfosten werden aus entrindeten

und saftfreien Robinienstämmen in verschiedenen Dimensionen hergestellt. Die Robinie ist eine in Europa heimische Holzart mit hoher Festigkeit und natürlicher Dauerhaftigkeit unter verschiedenen Klimabedingungen. KOMPAN verwendet Holz aus FSC-zertifizierten Quellen.

Kombi 4 Robinia

FRO104



Alle Organic Robinia Produkte von KOMPAN werden aus nachhaltigem und europäischen Robinienholz gefertigt. Auf Nachfrage auch als FSC® Certified (FSC® C004450) Robinienholz verfügbar.

Das Robinienholz kann als unbehandeltes Holz geliefert werden oder mit einer speziell pigmentierten Farbe, die für den Erhalt der natürlichen Holzfarbe sorgt.



Die Klimmzugstange ist aus einem HDG-Stahlrohr mit einem Durchmesser von 32 mm gefertigt. Das Klimmzugstange ist 1080 mm breit und befindet sich 2300 mm über dem Boden.

Produktnummer FRO10400-1001

Montage-Information

Max. freie Fallhöhe	233 cm
Fläche des Fallraums	42,4 m ²
Gesamt-Montagezeit	15,4
Erforderlicher Erdaushub (circa)	1,61 m ³
Betonbedarf (circa)	0,41 m ³
Fundamenttiefe (Standard)	100 cm
Versandgewicht	816 kg
Verankerungsoptionen	

Garantie-Information

Robinienholz	15 Jahre
EcoCore HDPE	Lebenslang
Verzinkter Stahl	Lebenslang
Ersatzteilgarantie	10 Jahre



Die Oberfläche besteht aus Ekogrip™ Platten, die aus 15 mm Polyethylen mit einer 3 mm dicken Deckschicht aus thermoplastischem Gummi bestehen. Die Ekogrip™ Platten haben einen rutschfesten Effekt für komfortables und sicheres Training bei allen Wetterbedingungen.



Alle KOMPAN Fitnessprodukte entsprechen den ASTM F3101 & EN16630 Outdoor Fitness Standards. Belastungstests werden als statischer Test durchgeführt, indem dynamische Faktoren sowie Sicherheitsfaktoren zu der spezifizierten Belastung von 78 kg pro Benutzer hinzugefügt werden. Ein für 1 Benutzer bestimmtes Produkt wird mit 420 kg belastet.



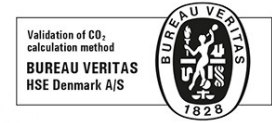


Von der Wiege bis zum Werkstor („cradle to gate“) (A1–A3)

	CO ₂ -Emissionen gesamt	CO ₂ e pro kg	Recycelte Materialien
	kg CO ₂ e	kg CO ₂ e pro kg	%
FRO10400-1001	508,50	0,85	7,00

Den allgemeinen Rahmen für diese Faktoren bilden die Umweltproduktdeklarationen (EPDs). Mithilfe dieser Grundregeln können die Umweltinformationen über den Lebenszyklus eines Produkts hinweg quantifiziert und Vergleiche zwischen Produkten, die dieselbe Funktion erfüllen, angestellt werden (vgl. ISO, 2006). Diese Struktur wird hier befolgt. Der Ansatz zur Lebenszyklusbewertung wird dabei auf die gesamte Herstellungsphase – vom Rohstoff bis zur Herstellung (A1–A3) – angewendet.

Kompan A/S
C.F. Tietgens Boulevard 32C
DK-5220 Odense SØ
Denmark



Validation of CO₂ calculation of:
Fitness



Data version no. 2021-09-27

The CO₂ calculation and data are in compliance with the principles of a carbon footprint impact according to the GHG protocol (Greenhouse Gas Protocol), Scope 3, cradle to gate related to all individual components in the product category: "Fitness" represented by item no.: FAZ10100-0900 (Scope 3 emissions include emission sources in the upstream and downstream value chain).

Date: 15. October 2021 | Valid until: 15. October 2023

Validated by:

Bente Hviid, Senior Consultant

Peter Bendtsen, Senior Consultant

Validation based on report: Validation of CO₂ calculation of 8 categories of Kompan product line, version 1.0, prepared by: Bureau Veritas HSE, Denmark: Bente Hviid and Peter Bendtsen.

Publication date: 15. October 2021

By Bureau Veritas HSE
www.bureauveritas.dk
+45 7731 1000

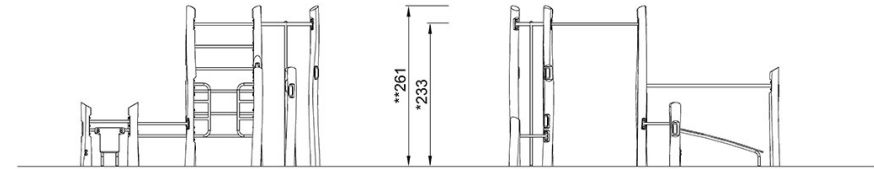
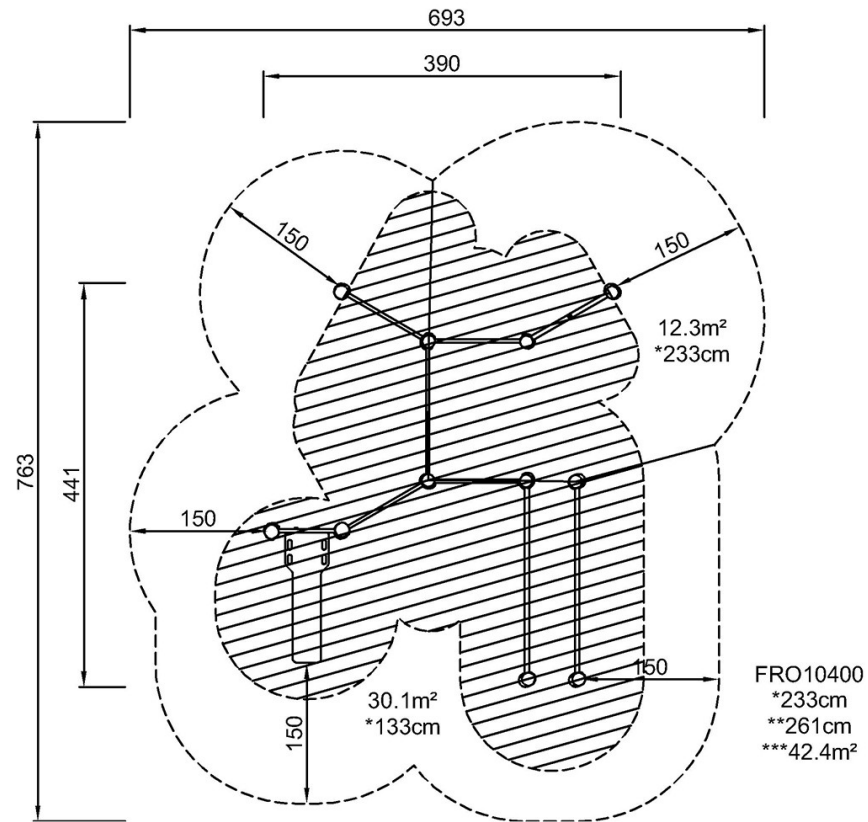


Kombi 4 Robinia

FRO104

* Max freie Fallhöhe | ** Gesamthöhe | *** Fläche des Fallraums

* Max freie Fallhöhe | ** Gesamthöhe



FRO10400

[Klicken Sie hier, um die DRAUFSICHT anzuzeigen](#)

[Klicken Sie hier, um die SEITENANSICHT anzuzeigen](#)