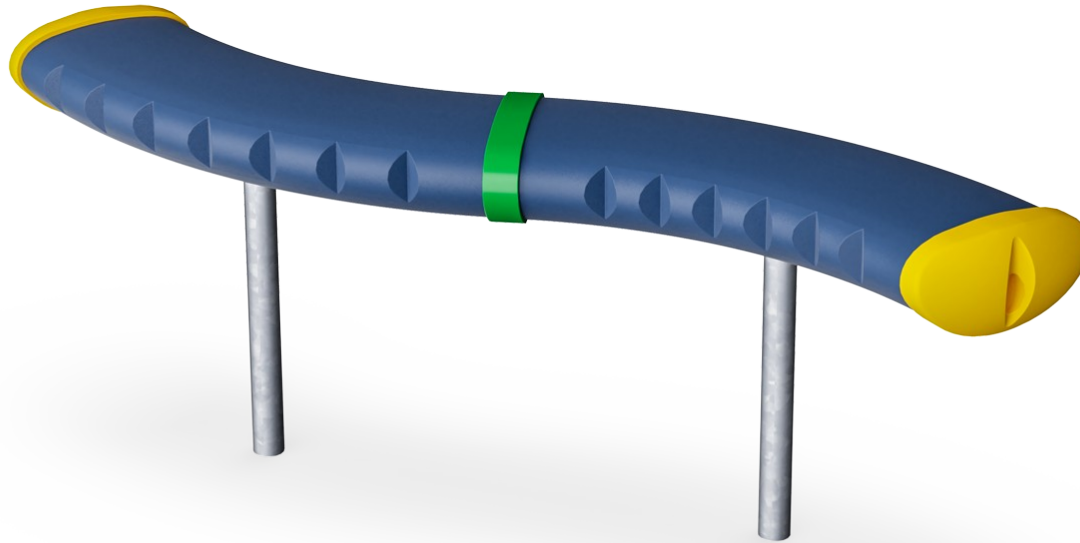


Bänk "S" 60 cm


FRE3013

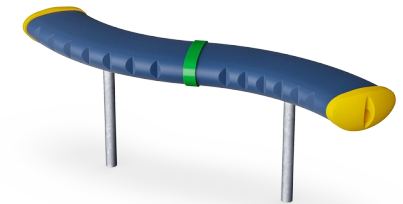
KOMPANI
Let's play



Artikelnr. FRE3013-3417

Generell produktinformation

Dimension LxWxH	147x96x61 cm
Åldersgrupp	3+
Kapacitet (användare)	-
Färgalternativ	



De böjda bänkarna kan monteras på olika höjder eller sida vid sida. Bänkarna är fantastiska mötesplatser där man kan vila eller följa olika aktiviteter.



Bänk "S" 60 cm

FRE3013

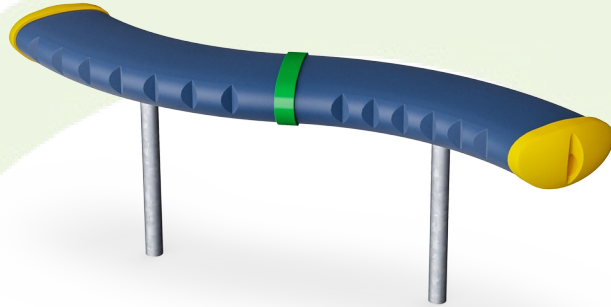
Artikelnr. FRE3013-3417

Installationsinformation

Max. fallhöjd	0 cm
Säkerhetsområde	0,0 m ²
Total installationstid	1,9
Grävdjup (volym)	0,29 m ³
Betong (volym)	0,10 m ³
Stolpdjup (standard)	60 cm
Fraktvikt	32 kg
Förankring	Nedgrävning ✓
	Ytmontering ✓

Information om garanti





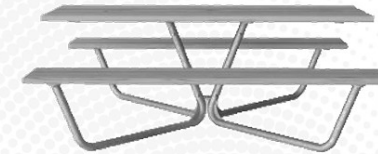
Cradle to Gate A1-A3	Totalt CO ₂ -utsläpp	CO ₂ e per kg	Återvunna material
	kg CO ₂ e	kg CO ₂ e/kg	%
FRE3013-3417	72,70	2,27	25,50
FRE3013-3417DT	70,10	2,19	31,90

Det övergripande ramverket som tillämpas för dessa faktorer är miljövarudeklarationen (EPD, Environmental Product Declaration), som kvantifierar "miljöinformation om produktens livscykel och möjliggör jämförelser av produkter som uppfyller samma funktion" (ISO, 2006). Denna struktur följer här och använder en livscykelanalys för hela produktstadiet från råmaterial till färdig produkt (A1-A3).

Kompan A/S
C.F. Tietgens Boulevard 32C
DK-5220 Odense SØ
Denmark



Validation of CO₂ calculation of: Park



Data version no. 2021-09-27

The CO₂ calculation and data are in compliance with the principles of a carbon footprint impact according to the GHG protocol (Greenhouse Gas Protocol), Scope 3, cradle to gate related to all individual components in the product category: "Park" represented by item no.: PAR4070-0001. (Scope 3 emissions include emission sources in the upstream and downstream value chain).

Date: 15. October 2021 | Valid until: 15. October 2023

Validated by:

Bente Hviid, Senior Consultant

Peter Bendtsen, Senior Consultant

Validation based on report: Validation of CO₂ calculation of 8 categories of Kompan product line, version 1.0, prepared by: Bureau Veritas HSE, Denmark: Bente Hviid and Peter Bendtsen.

Publication date: 15. October 2021

By Bureau Veritas HSE
www.bureauveritas.dk
+45 7731 1000

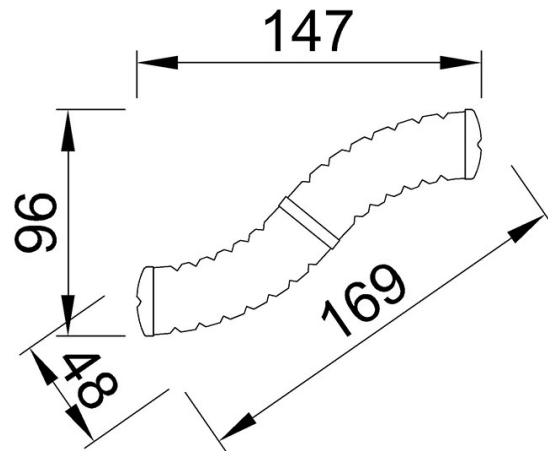


Bänk "S" 60 cm

FRE3013

* Max fallhöjd | ** Totalhöjd | *** Säkerhetsyta

* Max fallhöjd | ** Totalhöjd



FRE3013
**61cm



FRE3013

[Klicka för att se TOP VIEW](#)

[Klicka för att se SIDE VIEW](#)