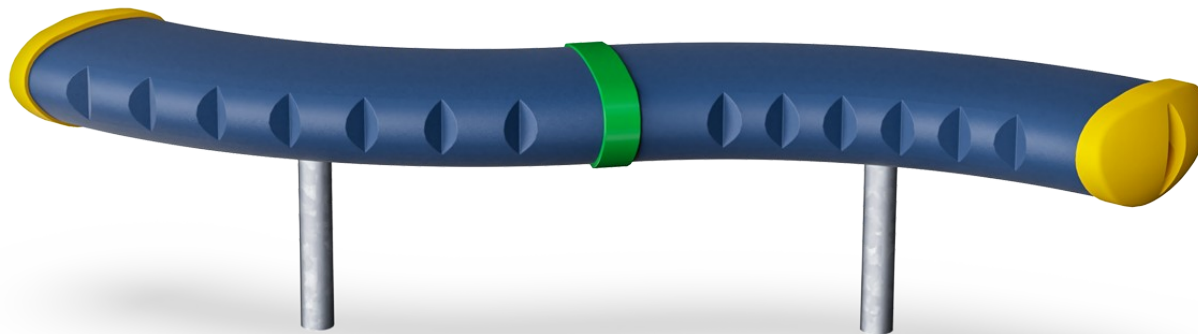



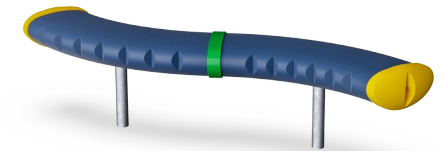
Sitzbank S-Design, Höhe: 40 cm

FRE3012

KOMPAN
Let's play



Produktnummer	
Allgemeine Produktinformation	
Maße L x B x H	147x96x41 cm
Empfohlenes Alter	3+
Spielkapazität (Nutzer)	-
Farbauswahl	



Die gebogenen Bänke können in verschiedenen Höhen und nebeneinander installiert werden, um eine Tribüne zu bilden. Die Bänke sind herrliche Treffpunkte, um sich mit Freunden zu treffen und gleichzeitig sportliche Aktivitäten anzuschauen.



Sitzbank S-Design, Höhe: 40 cm

FRE3012

Produktnummer		
Montage-Information		
Max. freie Fallhöhe		0 cm
Fläche des Fallraums		0,0 m ²
Gesamt-Montagezeit		
Erforderlicher Erdaushub (circa)		
Betonbedarf (circa)		
Fundamenttiefe (Standard)		
Versandgewicht		
Verankerungsoptionen	TV	✓
	OFM	✓
Garantie-Information		





Von der Wiege bis zum Werkstor („cradle to gate“) (A1–A3)

CO₂-Emissionen gesamt

CO₂e pro kg

Recycelte Materialien

kg CO₂e

kg CO₂e pro kg

%

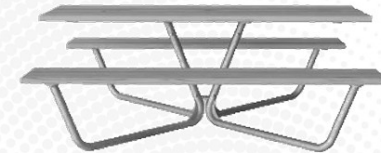


Den allgemeinen Rahmen für diese Faktoren bilden die Umweltproduktdeklarationen (EPDs). Mithilfe dieser Grundregeln können die Umweltinformationen über den Lebenszyklus eines Produkts hinweg quantifiziert und Vergleiche zwischen Produkten, die dieselbe Funktion erfüllen, angestellt werden (vgl. ISO, 2006). Diese Struktur wird hier befolgt. Der Ansatz zur Lebenszyklusbewertung wird dabei auf die gesamte Herstellungsphase – vom Rohstoff bis zur Herstellung (A1–A3) – angewendet.

Kompan A/S
C.F. Tietgens Boulevard 32C
DK-5220 Odense SØ
Denmark



Validation of CO₂ calculation of:
Park



Data version no. 2021-09-27

The CO₂ calculation and data are in compliance with the principles of a carbon footprint impact according to the GHG protocol (Greenhouse Gas Protocol), Scope 3, cradle to gate related to all individual components in the product category: "Park" represented by item no.: PAR4070-0001. (Scope 3 emissions include emission sources in the upstream and downstream value chain).

Date: 15. October 2021 | Valid until: 15. October 2023

Validated by:

Bente Hviid, Senior Consultant

Peter Bendtsen, Senior Consultant

Validation based on report: Validation of CO₂ calculation of 8 categories of Kompan product line, version 1.0, prepared by: Bureau Veritas HSE, Denmark: Bente Hviid and Peter Bendtsen.

Publication date: 15. October 2021

By Bureau Veritas HSE
www.bureauveritas.dk
+45 7731 1000

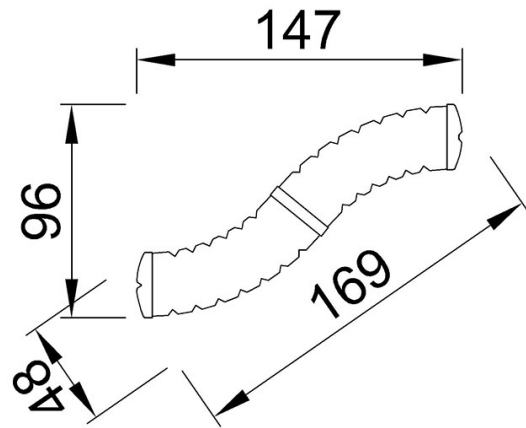


Sitzbank S-Design, Höhe: 40 cm

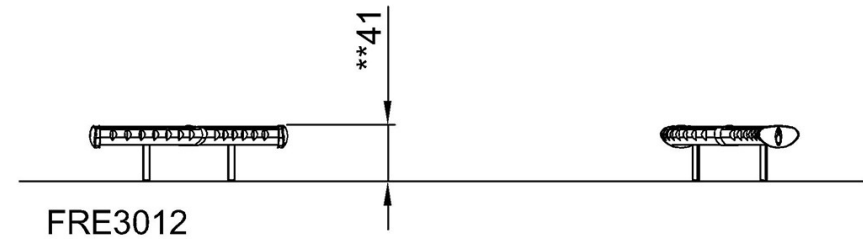
FRE3012

* Max freie Fallhöhe | ** Gesamthöhe | *** Fläche des Fallraums

* Max freie Fallhöhe | ** Gesamthöhe



FRE3012
**41cm



[Klicken Sie hier, um die DRAUFSICHT anzuzeigen](#)

[Klicken Sie hier, um die SEITENANSICHT anzuzeigen](#)