

Armhävningstångar - lekplatsanpassade

FPW209

KOMPAN
Let's play



Artikelnr. FPW20900-0900

Generell produktinformation

Dimension LxWxH 337x11x140 cm

Åldersgrupp 8+

Kapacitet (användare) 3

Färgalternativ 



Armhävningstångarna är specialutformade för överkroppsträning. Bröst och armar kan tränas med övningar som armhävningar, rodd och dips. Om du vill öva spänst och explosivitet kan stängerna användas som häckar för plyometrisk träning. Du kan också krypa under dem om du inte har något emot att bli lite smutsig.

Armhävningstänger - lekplatsanpassade

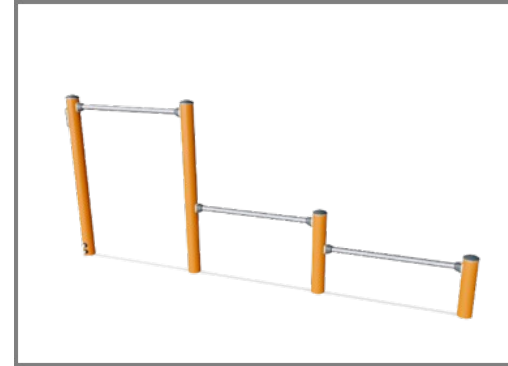
FPW209



Stolparna är tillverkade av Ø101,6 x 2 mm varmförzinkad galvaniserat stål som är pulverlackat, vilket gör så det skyddar i alla väder.



Anslutningarna är gjorda av pressgjutet aluminium, speciellt legerat för utomhusmiljöer och tung användning. Skruvarna som fäster anslutningarna är av rostfritt stål och skyddade av zinkbrickor.



FSW 209 har tre 38 x 2mm push up-stänger på tre höjder, 38cm, 58cm och 133cm.

Artikelnr. FPW20900-0900

Installationsinformation

Max. fallhöjd	133 cm
Säkerhetsområde	17,7 m ²
Total installationstid	2,6
Grävdjup (volym)	0,18 m ³
Betong (volym)	0,07 m ³
Stolpdjup (standard)	90 cm
Fraktvikt	75 kg
Förankring	

Information om garanti

Varmförzinkat stål	Livstidsgaranti
Stolpar	10 år
Anslutningar	10 år
Reservdelar garanterade	10 år





Cradle to Gate A1-A3	Totalt CO ₂ -utsläpp	CO ₂ e per kg	Återvunna material
	kg CO ₂ e	kg CO ₂ e/kg	%
FPW20900-0900	157,80	3,55	48,50

Det övergripande ramverket som tillämpas för dessa faktorer är miljövarudeklarationen (EPD, Environmental Product Declaration), som kvantifierar "miljöinformation om produktens livscykel och möjliggör jämförelser av produkter som uppfyller samma funktion" (ISO, 2006). Denna struktur följer och använder en livscykelanalys för hela produktstadiet från råmaterial till färdig produkt (A1-A3).

Kompan A/S
 C.F. Tietgens Boulevard 32C
 DK-5220 Odense SØ
 Denmark



Validation of CO₂ calculation of: Fitness



Data version no. 2021-09-27

The CO₂ calculation and data are in compliance with the principles of a carbon footprint impact according to the GHG protocol (Greenhouse Gas Protocol), Scope 3, cradle to gate related to all individual components in the product category: "Fitness" represented by item no.: FAZ10100-0900 (Scope 3 emissions include emission sources in the upstream and downstream value chain).

Date: 15. October 2021 | Valid until: 15. October 2023

Validated by:

Bente Hviid, Senior Consultant

Peter Bendtsen, Senior Consultant

Validation based on report: Validation of CO₂ calculation of 8 categories of Kompan product line, version 1.0, prepared by: Bureau Veritas HSE, Denmark: Bente Hviid and Peter Bendtsen.

Publication date: 15. October 2021

By Bureau Veritas HSE
 www.bureauveritas.dk
 +45 7731 1000

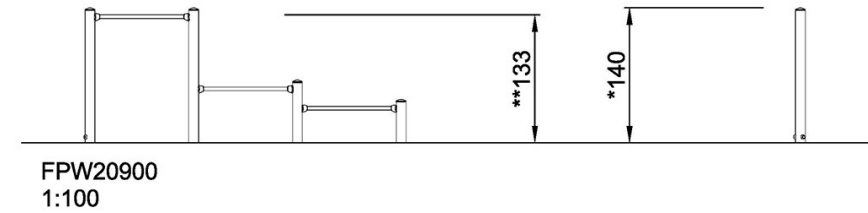
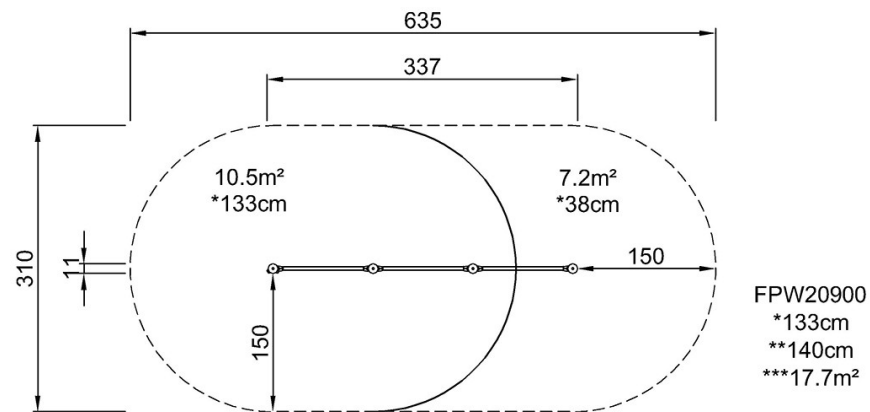


Armhävningstånger - lekplatsanpassade

FPW209

* Max fallhöjd | ** Totalhöjd | *** Säkerhetsyta

* Max fallhöjd | ** Totalhöjd



[Klicka för att se TOP VIEW](#)

[Klicka för att se SIDE VIEW](#)