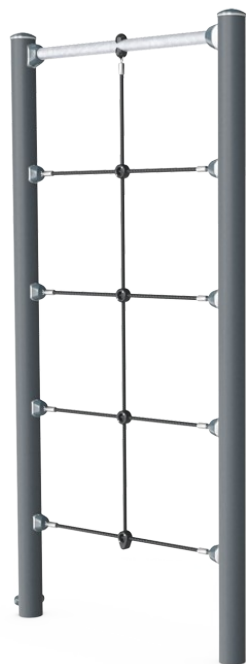


Multinät - lekplatsanpassat

FPW207

KOMPANI
Let's play



Artikelnr. FPW20700-0900

Generell produktinformation

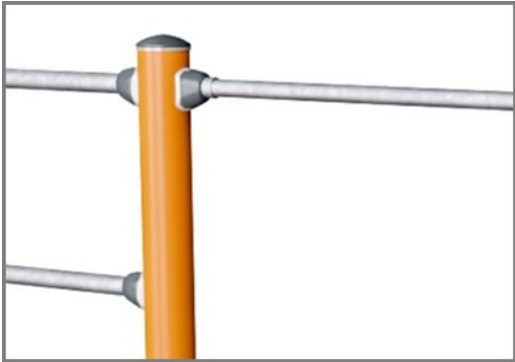
Dimension LxWxH	120x11x240 cm
Åldersgrupp	8+
Kapacitet (användare)	1
Färgalternativ	●

Med den här klätterkonstruktionen, med en pull-up-stång högst upp, kan svårighetsnivån anpassas i övningar som bygger på den egna kroppsvikten. Multinätet är ett perfekt träningsverktyg som förbättrar klättringselement i hinder- och parkourbanor.



Multinät - lekplatsanpassat

FPW207



Stolparna är tillverkade av Ø101,6 x 2 mm varmförzinkad galvaniserat stål som är pulverlackat, vilket gör så det skyddar i alla väder.

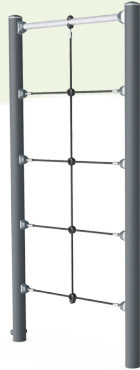
Artikelnr. FPW20700-0900

Installationsinformation

Max. fallhöjd	233 cm
Säkerhetsområde	19,1 m ²
Total installationstid	3,2
Grävdjup (volym)	0,35 m ³
Betong (volym)	0,19 m ³
Stolpdjup (standard)	90 cm
Fraktvikt	72 kg
Förankring	

Information om garanti





Cradle to Gate A1-A3	Totalt CO ₂ -utsläpp	CO ₂ e per kg	Återvunna material
	kg CO ₂ e	kg CO ₂ e/kg	%
FPW20700-0900	161,90	3,78	44,70

Det övergripande ramverket som tillämpas för dessa faktorer är miljövarudeklarationen (EPD, Environmental Product Declaration), som kvantifierar "miljöinformation om produktens livscykel och möjliggör jämförelser av produkter som uppfyller samma funktion" (ISO, 2006). Denna struktur följer här och använder en livscykelanalys för hela produktstadiet från råmaterial till färdig produkt (A1-A3).

Kompan A/S
 C.F. Tietgens Boulevard 32C
 DK-5220 Odense SØ
 Denmark



Validation of CO₂ calculation of: Fitness



Data version no. 2021-09-27

The CO₂ calculation and data are in compliance with the principles of a carbon footprint impact according to the GHG protocol (Greenhouse Gas Protocol), Scope 3, cradle to gate related to all individual components in the product category: "Fitness" represented by item no.: FAZ10100-0900 (Scope 3 emissions include emission sources in the upstream and downstream value chain).

Date: 15. October 2021 | Valid until: 15. October 2023

Validated by:

Bente Hviid, Senior Consultant

Peter Bendtsen, Senior Consultant

Validation based on report: Validation of CO₂ calculation of 8 categories of Kompan product line, version 1.0, prepared by: Bureau Veritas HSE, Denmark: Bente Hviid and Peter Bendtsen.

Publication date: 15. October 2021

By Bureau Veritas HSE
 www.bureauveritas.dk
 +45 7731 1000

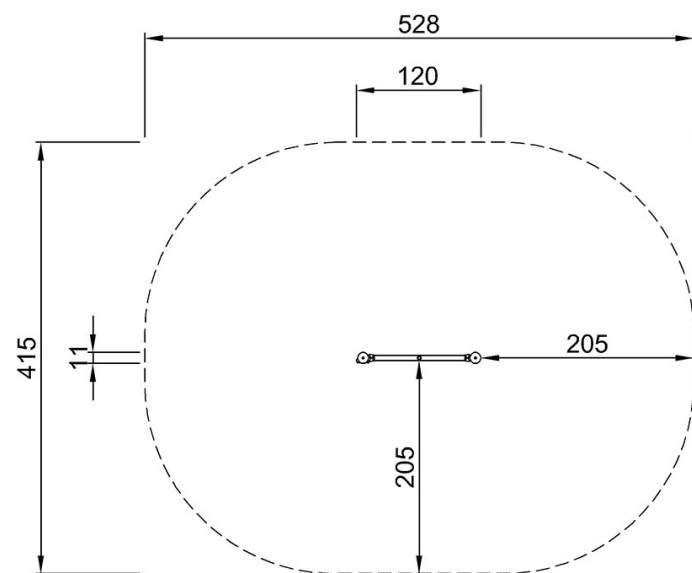


Multinät - lekplatsanpassat

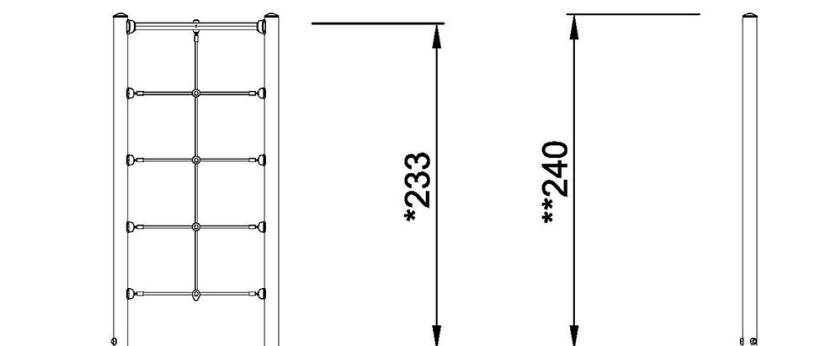
FPW207

* Max fallhöjd | ** Totalhöjd | *** Säkerhetsyta

* Max fallhöjd | ** Totalhöjd



FPW20700
*233cm
**240cm
***19.1m²



FPW20700
1:100

[Klicka för att se TOP VIEW](#)

[Klicka för att se SIDE VIEW](#)