

Dip-bänk - lekplatsanpassad

FPW202

KOMPANI
Let's play



En rad parallella handtag som kan användas för mer avancerade handbalanseringsövningar som handstående armhävningar, samt för dips. Båda dessa övningar är mycket effektiva för att stärka musklerna i bröst, axlar och armar. Rundade hörn gör det säkert och enkelt för alla att prova övningar där de försöker svinga benen över stängen.

Artikelnr. FPW20200-0900	
Generell produktinformation	
Dimension LxWxH	197x52x73 cm
Åldersgrupp	8+
Kapacitet (användare)	2
Färgalternativ	



Dip-bänk - lekplatsanpassad

FPW202



Stolparna är tillverkade av Ø101,6 x 2 mm varmförzinkad galvaniserat stål som är pulverlackat, vilket gör så det skyddar i alla väder.



Anslutningarna är gjorda av pressgjutet aluminium, speciellt legerat för utomhusmiljöer och tung användning. Skruvarna som fäster anslutningarna är av rostfritt stål och skyddade av zinkbrickor.



Stänger avsedda som grepp under övningar är tillverkade av varmförzinkat stål Ø38mm. En perfekt diameter för att stödja handleden när du gör dips eller handstands.

Artikelnr. FPW20200-0900

Installationsinformation

Max. fallhöjd	73 cm
Säkerhetsområde	15,4 m ²
Total installationstid	2,7
Grävdjup (volym)	0,11 m ³
Betong (volym)	0,00 m ³
Stolpdjup (standard)	90 cm
Fraktvikt	71 kg
Förankring	

Information om garanti

Varmförzinkat stål	Livstidsgaranti
Stolpar	10 år
Anslutningar	10 år
Reservdelar garanterade	10 år





Cradle to Gate A1-A3	Totalt CO ₂ -utsläpp	CO ₂ e per kg	Återvunna material
	kg CO ₂ e	kg CO ₂ e/kg	%
FPW20200-0900	163,70	3,27	48,70

Det övergripande ramverket som tillämpas för dessa faktorer är miljövarudeklarationen (EPD, Environmental Product Declaration), som kvantifierar "miljöinformation om produktens livscykel och möjliggör jämförelser av produkter som uppfyller samma funktion" (ISO, 2006). Denna struktur följer och använder en livscykelanalys för hela produktstadiet från råmaterial till färdig produkt (A1-A3).

Kompan A/S
 C.F. Tietgens Boulevard 32C
 DK-5220 Odense SØ
 Denmark



Validation of CO₂ calculation of: Fitness



Data version no. 2021-09-27

The CO₂ calculation and data are in compliance with the principles of a carbon footprint impact according to the GHG protocol (Greenhouse Gas Protocol), Scope 3, cradle to gate related to all individual components in the product category: "Fitness" represented by item no.: FAZ10100-0900 (Scope 3 emissions include emission sources in the upstream and downstream value chain).

Date: 15. October 2021 | Valid until: 15. October 2023

Validated by:

Bente Hviid, Senior Consultant

Peter Bendtsen, Senior Consultant

Validation based on report: Validation of CO₂ calculation of 8 categories of Kompan product line, version 1.0, prepared by: Bureau Veritas HSE, Denmark: Bente Hviid and Peter Bendtsen.

Publication date: 15. October 2021

By Bureau Veritas HSE
 www.bureauveritas.dk
 +45 7731 1000

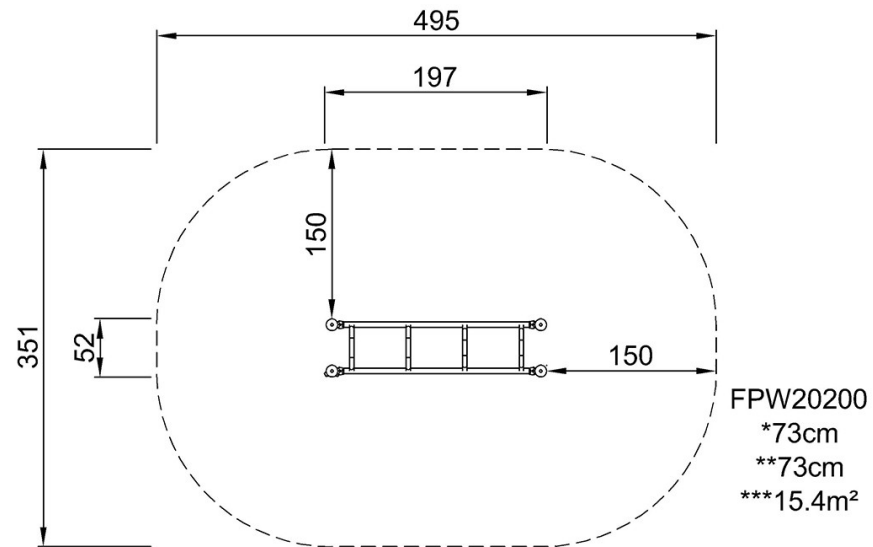


Dip-bänk - lekplatsanpassad

FPW202

* Max fallhöjd | ** Totalhöjd | *** Säkerhetsyta

* Max fallhöjd | ** Totalhöjd



FPW20200
1:100

[Klicka för att se TOP VIEW](#)

[Klicka för att se SIDE VIEW](#)