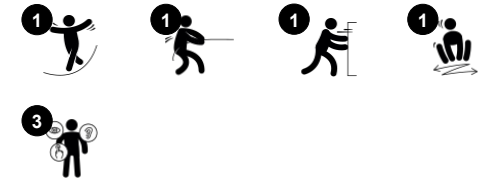


Springer Bowl

ELE400066



Item nummer ELE400066-12LG	
Algemene Product Informatie	
Afmetingen LxBxH	306x306x60 cm
Leeftijdsgroep	6+
Speelcapaciteit	1
Kleuropties	



The Springer Bowl is a wildly attractive playground activity that children will return to again and again. With its easily accessible bowl and seating height it invites children of all abilities and a wide age span to play. Children rock the Springer Bowl using their leg, arm and core muscles to coordinate movements and set it into motion. The spring will also move when

children use their upper bodies solely. Movement response is one of the greatest play sensations there are. Apart from the fun, this trains the sense of balance which is fundamental to all other physical mastery. Ultimately, the sense of balance is important to the child's ability to sit still and concentrate. The rocking response to movement trains the

understanding of cause and effect in younger children.



Springer Bowl

ELE400066



De Spinner Bowl is gemaakt van recyclebaar PE. De kom is uit één stuk gegoten met geïntegreerde metalen schroefdraadbussen en een waterafvoergat om een hoge duurzaamheid in alle klimaten ter wereld te garanderen.



GreenLine versies in donker teal kleur zijn ontworpen met gegoten PP onderdelen die bestaan uit 25% gerecycled post-consumptie afval en 75% virgin materiaal. GreenLine garandeert de laagst mogelijke CO2e emissiefactor.



De Springer Bowl is beschikbaar in vier verschillende kleuren. Geel en limegroen voor klassieke speeltuinen, donker groenblauw voor GreenLine en zand voor natuurlijke speeltuinen.



KOMPAN veren zijn gemaakt van hoogwaardig veerstaal volgens EN10270. De veren worden door middel van fosfatering gereinigd voordat ze worden gelakt met een epoxyprimer en een polyester poedercoating als toplaag. De veren worden bevestigd met unieke anti-klemkoppelingen voor maximale veiligheid en een lange levensduur.



De veren worden bevestigd met unieke anti-klemkoppelingen voor maximale veiligheid en een lange levensduur.



De zandkleurige variant is gemaakt van rotatiegegoten steen gemengd PE-materiaal met een niet-gladde oppervlaktetextuur. Geringe verschillen in uiterlijk van het steenmixmateriaal zijn onvermijdelijk.

Item nummer ELE400066-12LG

Installatie informatie

Max. valhoogte	50 cm
Veiligheidszone	7,4 m ²
Totale installatietijd	1,2
Graafwerk (vol.)	0,29 m ³
Benodigd beton	0,00 m ³
Verankeringsdiepte	60 cm
Verzendingsgewicht	36 kg
Verankeringsopties	Oppervlak ✓ In-ground ✓

Garantie informatie

Holle PE-onderdelen	10 jaar
Springs	5 jaar
Gegalvaniseerd staal	Levenslang
Hardware	10 jaar
Gegarandeerde reserveonderdelen	10 jaar





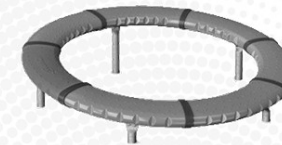
Cradle to Gate A1-A3	Total CO ₂ emission	CO ₂ e/kg	Recycled materials
	kg CO ₂ e	kg CO ₂ e/kg	%
ELE400066-12LG	80,50	2,49	33,90
ELE400066-12DT	79,10	2,45	37,30

The overall framework applied for these factors is the Environmental Product Declaration (EPD), which quantifies "environmental information on the life cycle of a product and enable comparisons between products fulfilling the same function" (ISO, 2006). This follows the structure and applies a Life-Cycle Assessment approach to the entire Product stage from raw material through manufacturing (A1-A3))

Kompan A/S
 C.F. Tietgens Boulevard 32C
 DK-5220 Odense SØ
 Denmark



Validation of CO₂ calculation of: Freestanding play equipment



Data version no. 2021-09-27

The CO₂ calculation and data are in compliance with the principles of a carbon footprint impact according to the GHG protocol (Greenhouse Gas Protocol), Scope 3, cradle to gate related to all individual components in the product category: "Freestanding play equipment" represented by item no.: GXY916012-3417.

(Scope 3 emissions include emission sources in the upstream and downstream value chain).

Date: 15. October 2021 | Valid until: 15. October 2023

Validated by:

Bente Hviid, Senior Consultant

Peter Bendtsen, Senior Consultant

Validation based on report: Validation of CO₂ calculation of 8 categories of Kompan product line, version 1.0, prepared by: Bureau Veritas HSE, Denmark: Bente Hviid and Peter Bendtsen.

Publication date: 15. October 2021

By Bureau Veritas HSE
 www.bureauveritas.dk
 +45 7731 1000

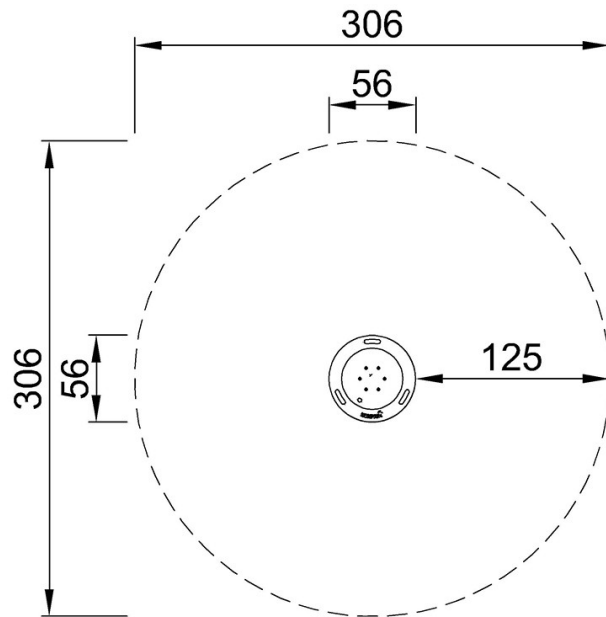


Springer Bowl

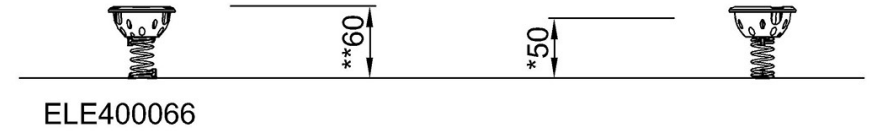
ELE400066

Max. valhoogte | Totale Hoogte | Veiligheidszone

Max. valhoogte | Totale Hoogte



ELE400066
*50cm
**60cm
***7.4m²



[Bekijk BOVENAANZICHT](#)

[Bekijk ZIJAANZICHT](#)