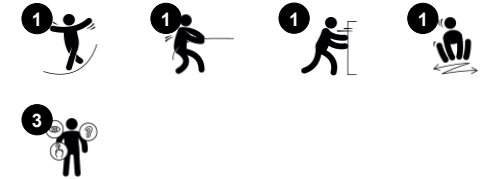


# Springer Bowl

ELE400066



Número de artículo	
Información general del producto	
Dimensiones LxAnch.xAl.	306x306x60 cm
Grupo de edad	6+
Usuarios	1
Opciones de color	



El Springer Bowl es una atractiva actividad de parque infantil a la que los niños volverán una y otra vez. Con su cuenco de fácil acceso y su altura para sentarse, invita a jugar a niños de todas las capacidades y de todas las edades. Los niños balancean el Springer Bowl utilizando los músculos de las piernas, los brazos y el tronco para coordinar los

movimientos y ponerlo en marcha. El muelle también se moverá cuando los niños utilicen únicamente la parte superior del cuerpo. La respuesta al movimiento es una de las mayores sensaciones de juego que existen. Aparte de la diversión, esto entrena el sentido del equilibrio, que es fundamental para cualquier otro dominio físico. En última

instancia, el sentido del equilibrio es importante para la capacidad del niño de sentarse quieto y concentrarse. La respuesta de balanceo al movimiento entrena la comprensión de causa y efecto en los niños más pequeños.



# Springer Bowl

ELE400066



El Spinner Bowl está hecho de PE reciclable. El recipiente está moldeado en una sola pieza con casquillos de rosca de metal integrados y un orificio de drenaje de agua para garantizar una alta durabilidad en todos los climas del mundo.



Las versiones de GreenLine en color verde azulado oscuro están diseñadas con piezas de PP moldeadas que constan de un 25% de residuos postconsumo reciclados y un 75% de material virgen. GreenLine garantiza el menor factor de emisión de CO2e posible.



The Springer Bowl is available in four different colors. Yellow and lime green colors for classic playgrounds, Dark teal for GreenLine and beige for natural playgrounds.



Los muelles KOMPAN están hechos de acero de resorte de alta calidad según EN10270. Los muelles se limpian mediante fosfatación antes de pintarlos con una imprimación epoxi y un recubrimiento de poliéster en polvo como acabado superior. Los muelles se fijan mediante accesorios anti-pelliczos únicos para máxima seguridad y larga vida útil.



Los muelles se fijan mediante accesorios anti-pelliczos únicos para máxima seguridad y larga vida útil.



La variante de color arena está hecha de material de PE mezclado con piedra rotomoldeada con textura de superficie antideslizante. Se esperan pequeñas diferencias en la visualidad de la mezcla de piedra del material.

Número de artículo	
<b>Información de instalación</b>	
Altura máxima de caída	50 cm
Área de seguridad	7,4 m <sup>2</sup>
Horas de instalación	
Volumen de excavación	
Volumen de hormigón	
Profundidad de anclaje	
Peso del envío	
Opciones de anclaje	Suelo duro ✓ Enterrar ✓
<b>Garantías</b>	
Piezas huecas de PE	10 años
Muelles	5 años
Acero galvanizado	De por vida
Hardware	10 años
Piezas de repuesto garantizadas	10 años





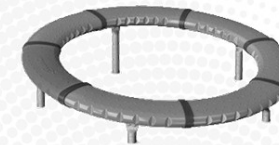
Cuna a puerta A1-A3	Emisión total CO <sub>2</sub>	CO <sub>2</sub> e/kg	Materiales Reciclados
	kg de CO <sub>2</sub> e	kg de CO <sub>2</sub> e/kg	%

El marco general aplicado para estos factores es la Declaración Ambiental de Producto (EPD), que cuantifica "la información ambiental sobre el ciclo de vida de un producto y permite realizar comparaciones entre productos que cumplen la misma función" (ISO, 2006). Esto sigue la estructura y aplica un enfoque de evaluación del ciclo de vida a toda la etapa del producto, desde la materia prima hasta la fabricación (A1-A3))

**Kompan A/S**  
 C.F. Tietgens Boulevard 32C  
 DK-5220 Odense SØ  
 Denmark



### Validation of CO<sub>2</sub> calculation of: Freestanding play equipment



Data version no. 2021-09-27

The CO<sub>2</sub> calculation and data are in compliance with the principles of a carbon footprint impact according to the GHG protocol (Greenhouse Gas Protocol), Scope 3, cradle to gate related to all individual components in the product category: "Freestanding play equipment" represented by item no.: GXY916012-3417.

(Scope 3 emissions include emission sources in the upstream and downstream value chain).

**Date: 15. October 2021 | Valid until: 15. October 2023**

**Validated by:**

Bente Hviid, Senior Consultant

Peter Bendtsen, Senior Consultant

Validation based on report: Validation of CO<sub>2</sub> calculation of 8 categories of Kompan product line, version 1.0, prepared by: Bureau Veritas HSE, Denmark: Bente Hviid and Peter Bendtsen.

**Publication date: 15. October 2021**

**By Bureau Veritas HSE**  
 www.bureauveritas.dk  
 +45 7731 1000

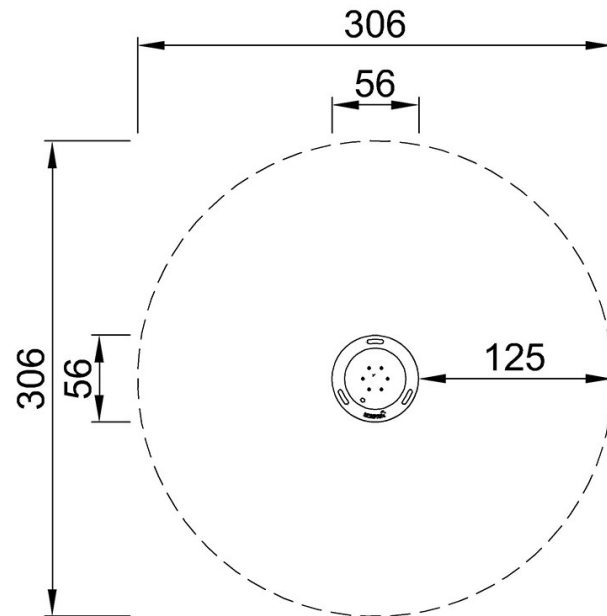


# Springer Bowl

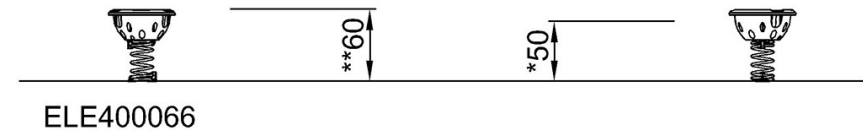
ELE400066

\* Altura Máx. de caída | \*\* Altura total | \*\*\* Área de seguridad

\* Altura Máx. de caída | \*\* Altura total



ELE400066  
\*50cm  
\*\*60cm  
\*\*\*7.4m<sup>2</sup>



ELE400066

[Haga clic para ver VISTA SUPERIOR](#)

[Haga clic para ver VISTA LATERAL](#)